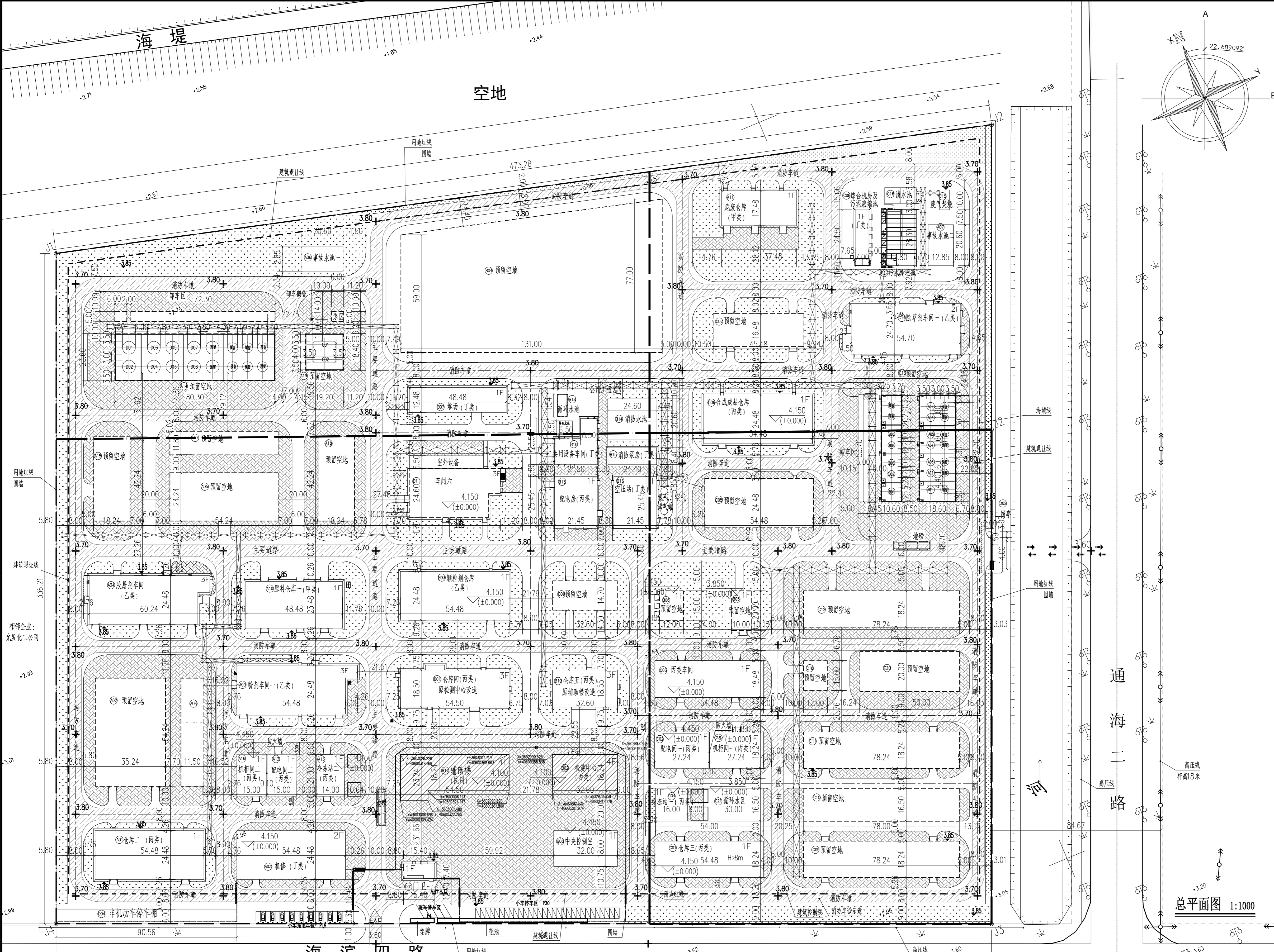
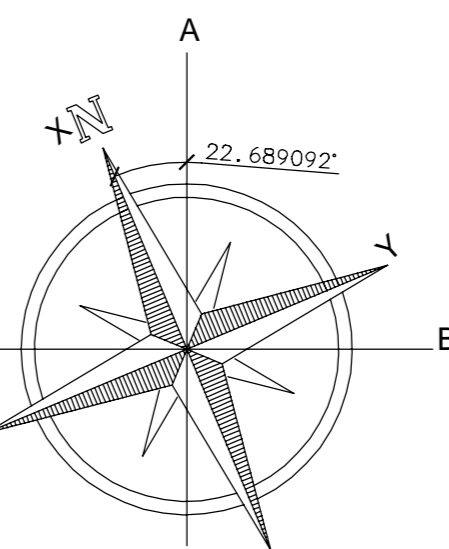


山东寰海石化工程有限公司
A237003152
取得单位
证书编号
发证部门



建构筑物一览表										
序号	编号	主项名称	类别	耐火等级	层数	占地面积 m ²	建筑面积 m ²	计容面积 m ²	建筑高度 m	备注
已建建构筑物										
01	A01	仓库二	丙	二	1	1333.7	1333.7	2667.4	9.95	已建
02	A04	液氨罐车二	乙	二	3	1384.6	2411.4	2411.4	13.05	已建
03	A06	事故池一	乙	二	1	264.7	264.7	264.7	1.5	已建
04	A07	事故池二	乙	二	1	264.7	264.7	264.7	1.5	已建
05	A09	粉剂车间一	乙	二	3	1362.7	3392.3	3392.3	15.85	已建
06	A10	原料仓库一	甲	二	1	1104.0	1104.0	2208.0	9.75	已建
07	A11	危化仓库	甲	一	1	655.2	655.2	655.2	7.40	已建
08	B03	颗粒剂仓库	乙	二	1	1333.7	1333.7	2667.4	9.95	已建
09	B07	堆场	丁	二	1	606.0	606.0	606.0	6.05	已建
10	B10	公用设备车间	丁	二	1	375.2	375.2	375.2	7.10	已建
11	B13	配电房	丙	二	1	545.9	545.9	545.9	6.80	或危化
12	B14	消防水池	丙	二	1	480.0	480.0	480.0	5.30	已建
13	B15	消防水池	丁	二	1	205.0	205.0	205.0	5.30	已建
14	B18	循环水池	丁	二	1	58.05	58.05	58.05	5.30	已建
15	C06	合成成品仓库	乙	二	1	1333.7	1333.7	2667.4	9.95	已建
16	C08	综合仓库	丁	二	1	178.2	178.2	178.2	7.40	已建
17	C14	液氨罐车一	丙	二	2	1384.4	1822.0	1822.0	10.5	已建
18	C15	废气焚烧	丙	二	1	400.0	400.0	400.0	6.05	已建
19	C16	清水池	丙	二	1	135.3	135.3	135.3	5.30	已建
20	C17	污水处理池	丙	二	1	503.7	503.7	503.7	5.30	已建
21	D01	门卫一	二	1	120.0	120.0	120.0	1.5	已建	
22	D02	门卫二	二	1	15.8	15.8	15.8	1.5	已建	
23	D03	管廊	丙	二	1	11330.0	11330.0	16457.5	5.30	已建
24	D04	非机动车停车棚	丙	二	1	543.36	271.68	271.68	H<8	已建
25	A03	检修	丁	二	2	1333.67	2236.81	2667.34	8<H<24	已建
26	A12	配电间二	丙	二	1	315.0	315.0	315.0	H<8	已建
27	A13	冲凉站二	丙	二	1	294.0	294.0	294.0	H<8	已建
28	A16	检修间二	丙	二	1	315.0	315.0	315.0	H<8	已建
29	B08	中央控制室	丙	二	1	576.0	576.0	576.0	10.1	已建
30	C01	仓库三	丙	二	1	993.72	993.72	1987.44	10.1	已建
31	C02	配电间一	丙	二	1	496.86	496.86	496.86	6.74	已建
32	C03	丙类车间	丙	二	1	1006.79	1184.80	2013.58	10.1	已建
33	C04	冲凉站一	丙	二	1	264.0	264.0	264.0	6.30	已建
34	C19	检修间一	丙	二	1	496.86	496.86	496.86	H<8	已建
35	C21	循环水池	丙	二	1	496.0	496.0	496.0	5.30	已建
合计						32839.61	34514.83	50320.71		
在改建建构筑物										
36	B16	空压站	丁	二	1	545.9	545.9	545.9	H<8	在改建
预留建构筑物										
37	B01	仓库四	丙	二	3	1031.4	3151.2	3151.2	15.3	预留改建
38	B19	仓库五	丙	二	3	606.4	1876.3	1876.3	14.8	预留改建
合计						1637.8	5027.5	5027.5		
新建建构筑物										
39	B02	检测中心	丙	二	4	604.51	2453.52	2453.52	18.05	本次新建
40	B17	综合楼	丙	二	4	1063.38	4094.59	4094.59	18.05	本次新建
合计						1667.89	6548.11	6548.11		
预留建构筑物										
41	A02	预留空地								
42	A05	预留空地								
43	A08	预留空地								
44	A14	预留空地								
45	A15	预留空地								
46	A17	预留空地								
47	A18	预留空地								
48	A19	预留空地								
49	B04	预留空地								
50	B05	预留空地								
51	B06	预留空地								
52	B09	预留空地								
53	B11	车棚六	丙	二	3	1049.8	3219.4	3219.4	8<H<24	预留改建
54	C05	预留空地								
55	C07	预留空地								
56	C09	预留空地								
57	C10	预留空地								
58	C11	预留空地								
59	C12	预留空地								
60	C18	预留空地								
61	C20	预留空地								
62	C20	预留空地								
合计						1049.8	3219.4	3219.4		
总计						37741.00	49855.74	65661.62		

说明：
 1、本图依据甲方提供的地形地貌图及有关条件设计。
 2、本次设计范围为B17综合楼、B02检测中心，其余不在本次设计范围之内，其余设计以通过审查的图纸为准。
 3、本图已建单体遵循《建筑设计防火规范》GB50016-2014（2018年版）设计并已通过消防验收。
 4、本设计新建建构筑物遵循下列规范：
 1）《江苏省应急管理厅关于精细化工企业防火间距通用标准有关问题的复函》苏应急函〔2020〕129号；
 2）《精细化工企业工程设计防火标准》GB51283-2020——主规范；
 3）《石油化工企业设计防火标准》GB50160-2008（2018年版）——构成重大危险源单元；
 4）《建筑设计防火规范》GB50016-2014（2018年版）；
 5、图中建构筑物定位尺寸均为外包尺寸；道路以道路路面边线计，厂区道路转弯半径（内径）为12米，车间引道转弯半径为3.00米，消防车转弯半径为9米。
 6、图中坐标、标高和尺寸单位均以米计。

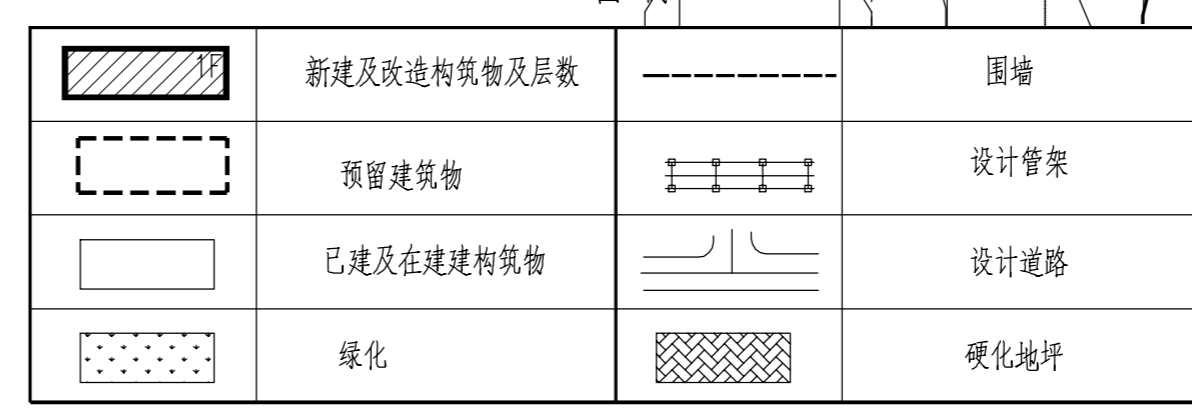


总平面图 1:1000

储罐一览表					
罐号	物料名称	规格(mm)	容积(m ³)	罐体形式	火灾危险性
A01	32%双氧水	φ4000*6000	70	立式	丙类
A02	31%双氧水	φ4000*6000	70	立式	丙类
A03	98%硫酸	φ4000*6000	70	立式	丙类
A04	二甲苯甲醚	φ4000*6000	70	立式	乙类
A05	醋酸甲酯	φ4000*6000	70	立式	甲类
A06	醋酸二甲酯	φ4000*6000	70	立式	甲类
A07	二乙氧基甲烷	φ4000*6000	70	立式	甲类
B01	28%双氧水	φ3600*4000	40	立式	乙类
B02	醇酸乙酯	φ3600*4000	40	立式	丙类
B03	二氯乙烷	φ3600*4000	40	立式	甲类
B04	乙醇	φ3600*4000	40	立式	乙类
B05	乙醇	φ3600*4000	40	立式	甲类

主要技术经济指标表					
指标名称	单位	数量	指标名称	单位	数量
厂区用地面积	m ²	172764.7	非生产用地面积	m ²	1775.18
建构筑物占地面积	m ²	37741.0	非生产建筑占地面积	m ²	4806.39
建筑系数	%	21.85	非生产用地占总用地面积	%	4.70
总建筑面积	m ²	49855.74	非生产建筑占总建筑面积	%	9.64
计算容积率的总建筑面积	m ²	65661.62	机动车停车位	个	52
容积率	%	0.38			
绿地面积	m ²	25975.73			
绿地系数	%	15.04			

注：厂区有4辆班车接送员工。



保文筑业
 设计 审核
 专业负责人 项目负责人
 日期
 2024.03

山东寰海石化工程有限公司
 SHAN DONG HUAN HAI PETROCHEMICAL ENGINEERING CO., LTD

新建检测中心、辅助楼项目—检测中心、辅助楼
 总平面图
 比例 1:1000
 图号 FHS231502600JZ-01 第 1 张 共 1 张 年份 2024年