

江苏省固体（危险）废物 跨省（市）转移实施方案

申请单位： 南通常佑药业科技有限公司 （公章）



填报日期： 2020.03.02

江苏省环境保护厅制



申请者声明

我代表申请单位郑重承诺：本实施方案所填资料是完整的和真实的。转移的危险废物名称、类别、代码、数量与实际相符。危险废物接受单位具备相应的处置利用能力和污染防治措施。委托有资质单位进行运输并按照制定的运输路线运输，保证转移的废物均到达接收单位进行安全处置处理，对转移过程中可能产生的环境风险提出合理的控制措施，实行跨省（市）转移网上报告，承担转移全过程监控责任。

法人代表签字



2020年 03 月 02 日

第一部分：拟转移废物基本情况

表 1 废物产生情况

废物产生企业概况（企业投产时间、主要经营范围及规模）

南通常佑药业科技有限公司于 2014 年 11 月 24 日获得南通市环保局环保竣工验收批复，开始正式生产；二期项目于 2018 年 12 月 20 日开始试生产。

主要经营范围是瑞舒伐他汀钙 20 吨/年，阿利吉仑 10 吨/年，索非布韦 10 吨/年，替卡格雷 15 吨/年，依泽替米贝 10 吨/年，普瑞巴林 35 吨/年，硫酸双胍屈嗪 40 吨/年，吉非替尼 3 吨/年，来那度胺 0.8 吨/年。

产品及产废情况

产品情况			产生危险废物情况	
产品名称	主要成分化学名	年产量	主要组分	含量
三效蒸馏残渣	氯化钠，有机物	400 吨	氯化钠	70%
			有机物	20%
			水	10%

表 2 与申请转移废物相关的生产工艺

文字描述及流程图

公司产生的各种高盐废水经三效蒸发器蒸发，耙式干燥机烘干后的废渣。
详细生产工艺见附件。

表 3 废物组分、特性（详见附件）

废物名称	主要组分	相应比例（%）	危害特性	形态
三效蒸发废渣	氯化钠	70	腐蚀性 <input checked="" type="checkbox"/>	固态 <input checked="" type="checkbox"/>
	有机物	20	毒性 <input type="checkbox"/>	半固态 <input type="checkbox"/>
	水	10	易燃性 <input type="checkbox"/>	粉末态 <input type="checkbox"/>
			反应性 <input type="checkbox"/>	颗粒态 <input type="checkbox"/>
			感染性 <input type="checkbox"/>	液态 <input type="checkbox"/>

第二部分：废物包装、运输情况

表 1 废物包装情况

序号	废物名称	包装物（容器）名称	材质	容积	是否有危废标签
1	三效蒸发废渣	吨包	聚氯乙烯	1m ³	是

表 2 废物运输情况

运输是否符合交管部门运输相关规定

宿迁市鸿旭物流有限公司经营范围为道路普通货物运输；大型物件运输（四类）；道路货物运输站；经营性道路危险货物运输（3类，4类1项，4类2项，4类3项，5类1项，5类2项，6类1项，8类，9类，危险废物）（剧毒化学品除外）；普通货物仓储（非港口经营）；钢材、其他建筑材料、电子机械及零配件、农产品（国家有专项规定的除外）、饲料、服装（军服除外）、钛白粉销售。

运输方式： 道路 铁路 水路

运输路线图

南通常佑药业科技有限公司出发途径—盐城—济南—德州—衡水—内蒙古自治区鄂尔多斯市—到达科领环保股份有限公司

南通常佑药业科技有限公司出发→G15 沈海高速→G25 长深高速→G22 青兰高速→G2 京沪高速→G20 青银高速→G3 京台高速→G45 大广高速→S76 曲港高速→S31 涞曲高速→G18 荣乌高速→内蒙古自治区

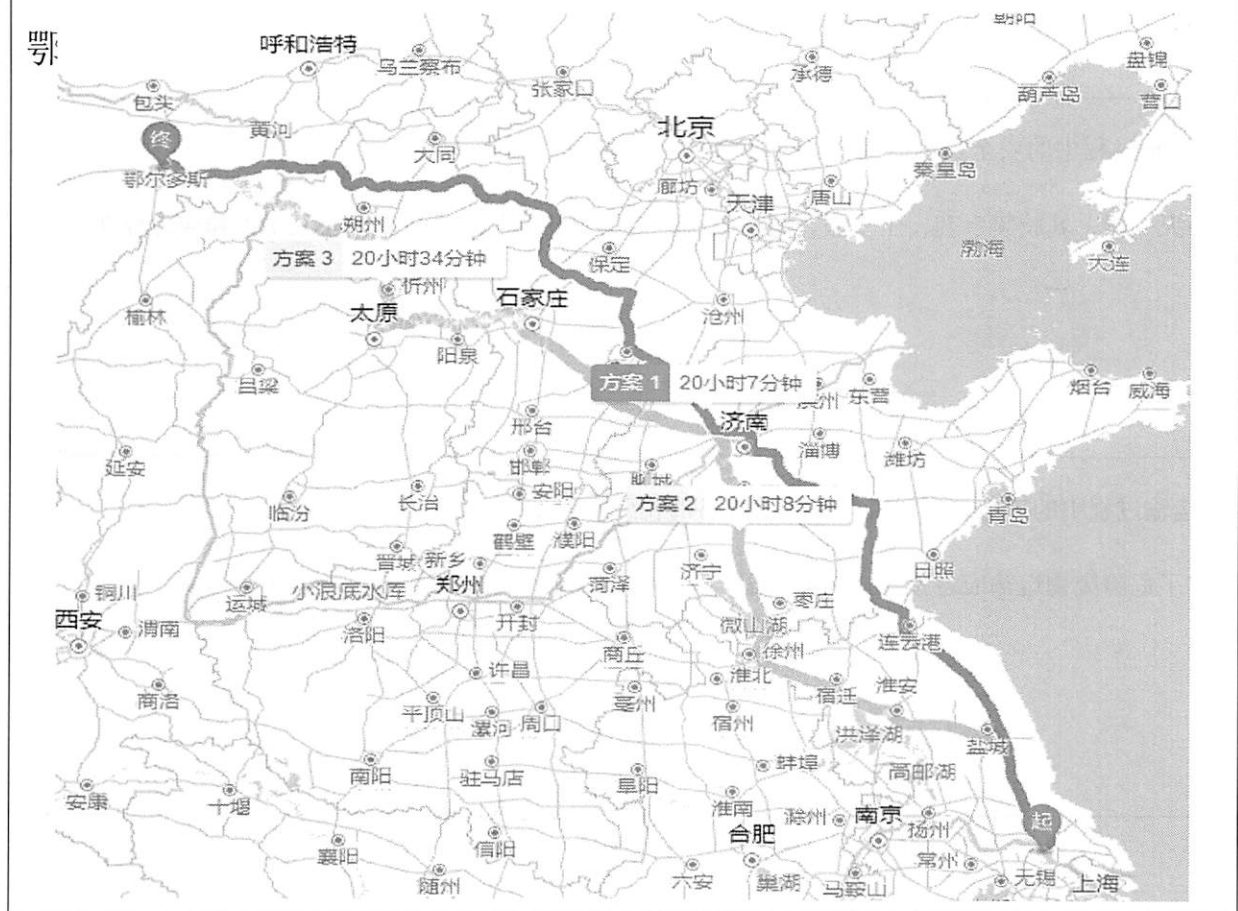


表3 转移的污染防治、安全防护和应急措施

1、防疫控制措施：①运输公司车辆及运输人员按照园区要求提前备案登记。运输车辆进我公司厂区前进行消毒。②运输过程中运输车辆不允许进过重点疫区。③随车配备口罩、温度计、消毒液和封闭垃圾桶，驾驶员和押运员每天早、晚各测一次体温，做好记录，每天上报公司；车辆行驶过程中注意保持通风，注意个人卫生，勤洗手消毒，不去人员密集区域，注意饮食和住宿的安全性。

2、运输过程中的污染防治措施以及按照要求配备的相应污染防治设备

配备空桶、吸附棉、扫帚等用来收集蒸馏残液，配备铁锹、扫帚等用来收集蒸馏残液。

3、运输过程中的安全防护措施以及按照要求配备的相应安全防护设备

配备灭火器、乳胶膜手套、工作服、防护眼镜、口罩等安全防护设备用于个人防护和应急处理

4、运输过程中的应急预案以及按照要求配备的相应应急设备

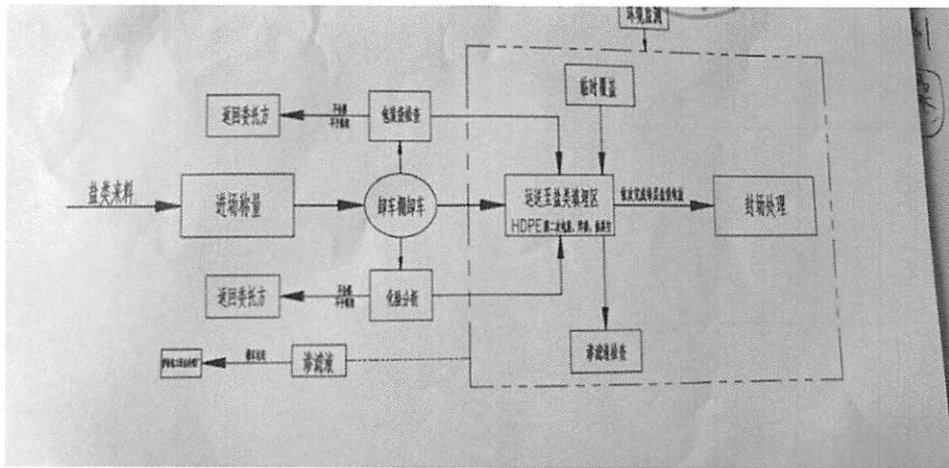
制定了危险废物运输应急预案，按要求配备了必要的应急处理器材和人员急救防护用品。

第三部分 废物处理处置情况

表1 接受单位基本情况

单位名称：科领环保股份有限公司	
危废经营许可证编号：1506250028	有效期：2020.06.30
科领环保股份有限公司环保技术开发转让,环保企业清洁生产技术咨询和技术服务培训;废水、废气、噪声治理;生活污水、工业污水环境污染治理;工业固液体废物污染处理,垃圾焚烧发电,煤泥、煤矸石综合利用;生产销售工业硫酸钠、工业氯化钠(未经许可不得生产经营危险化学品);一般工业固废、危险废物(不包括危化品废物)的收集、处理、安全处置和利用,以及相关工程设施的投资建设和运营	

表2 与接收废物相关的处理处置情况



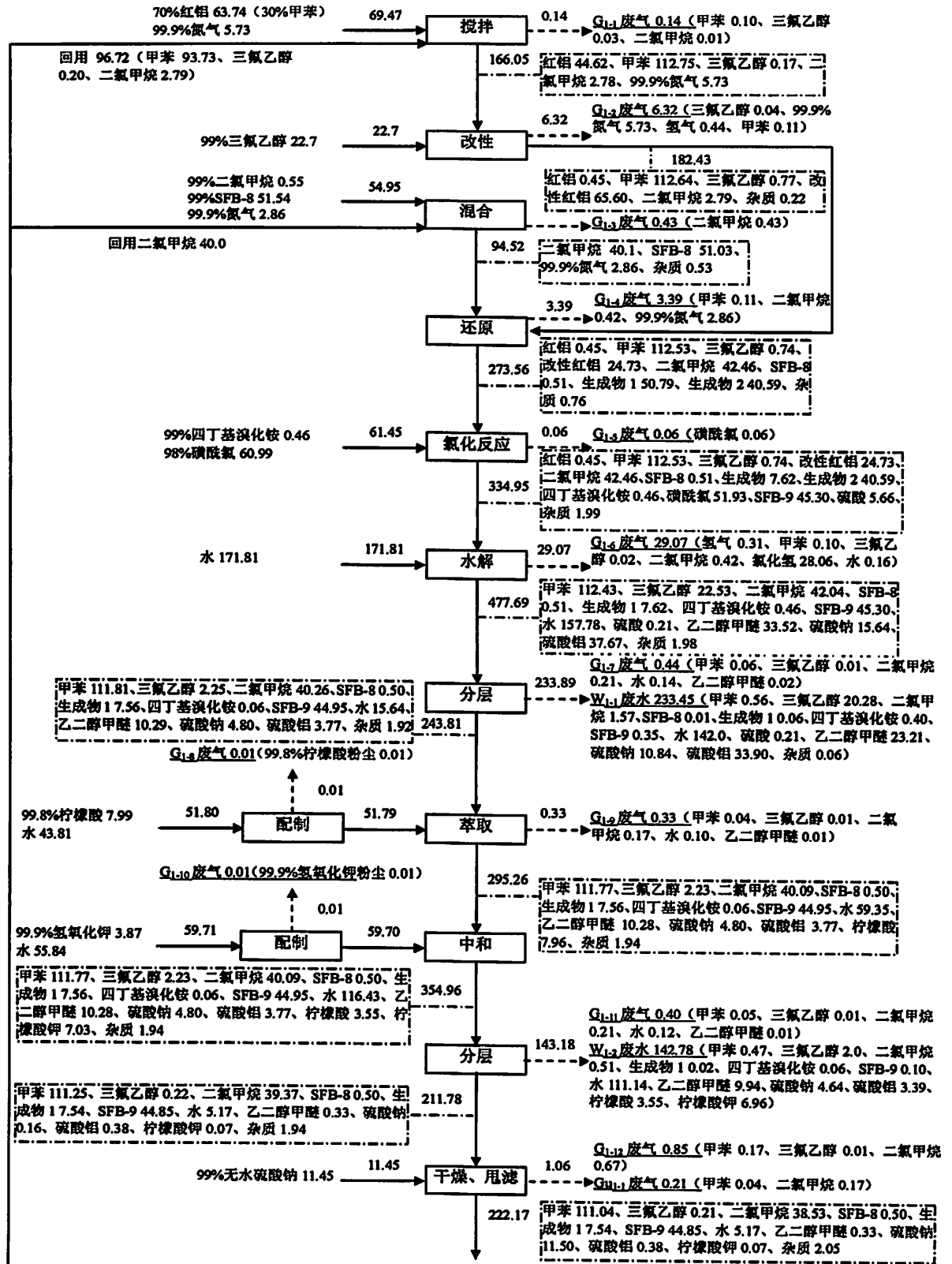
第四部分 上年度固体（危险）废物跨省转移情况

出厂日期	转移批次	联单编号	废物名称	类别/代码	转移量（吨）	运输单位	车号	接收单位	接收日期
合计									

注：每种废物请填写合计量

首次申请不需填写

附件 工艺流程
索非布韦



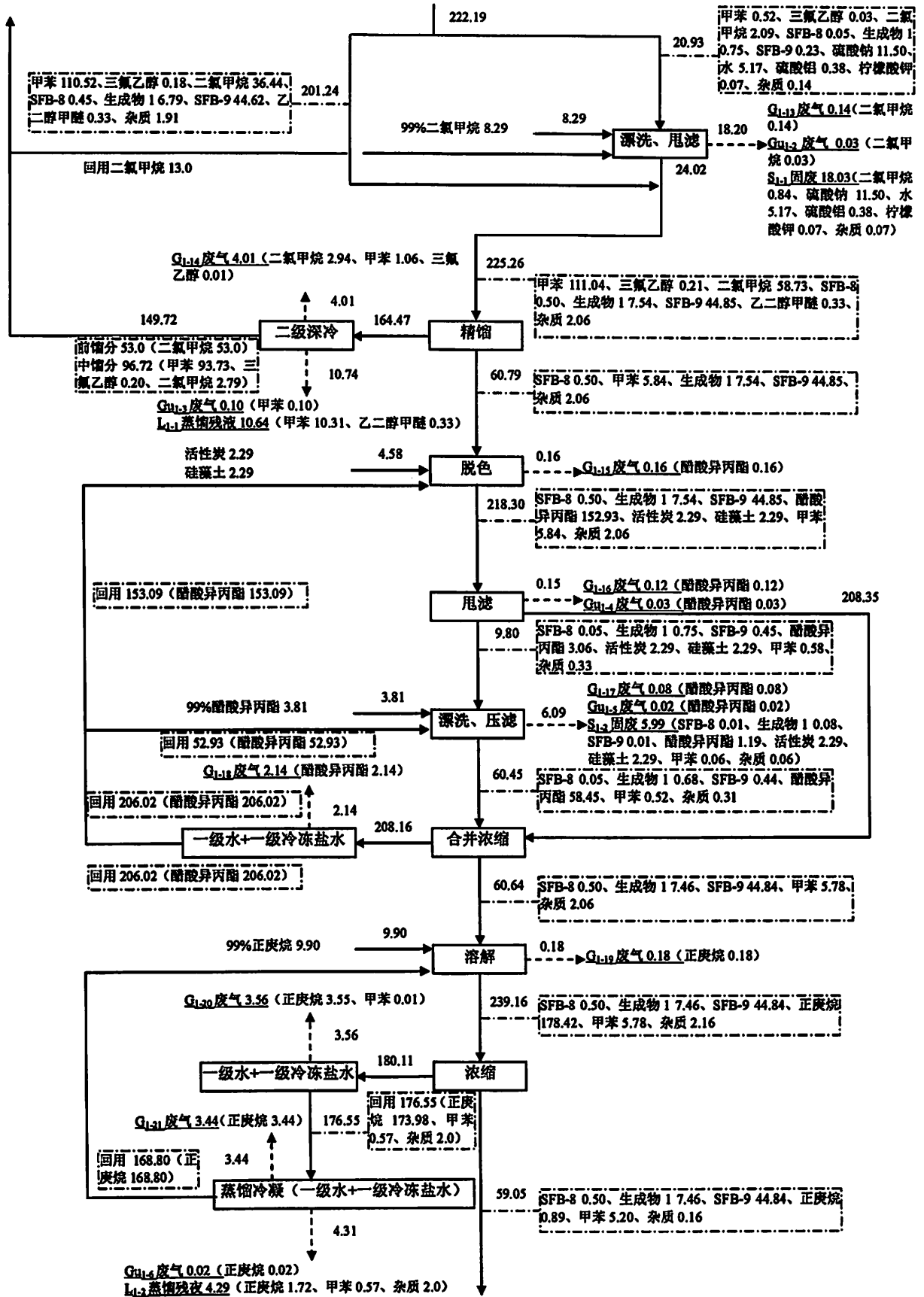
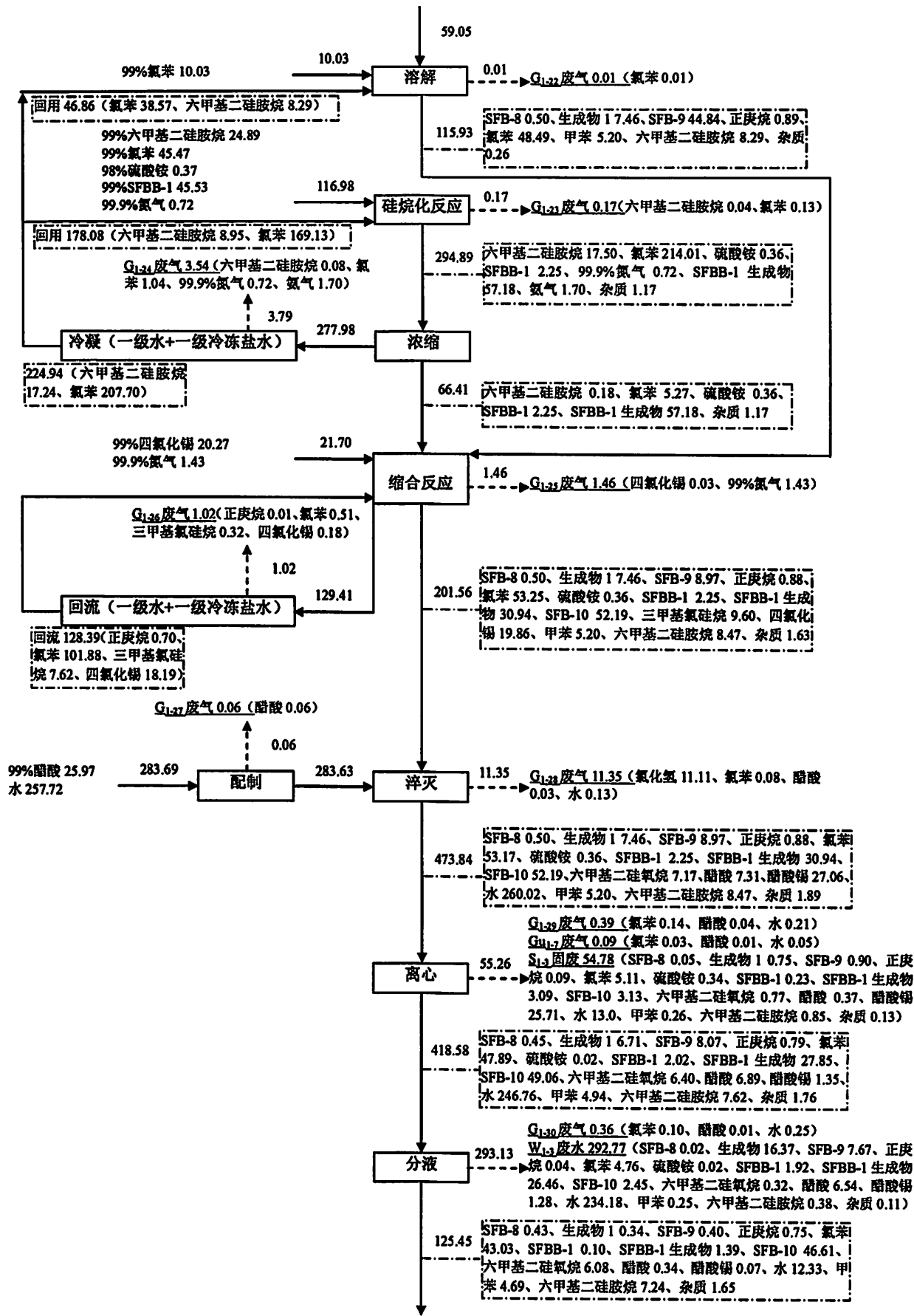


图 3.3.1-1.1 索菲布韦生产 SFB-9 工段物料平衡图 (t/a)



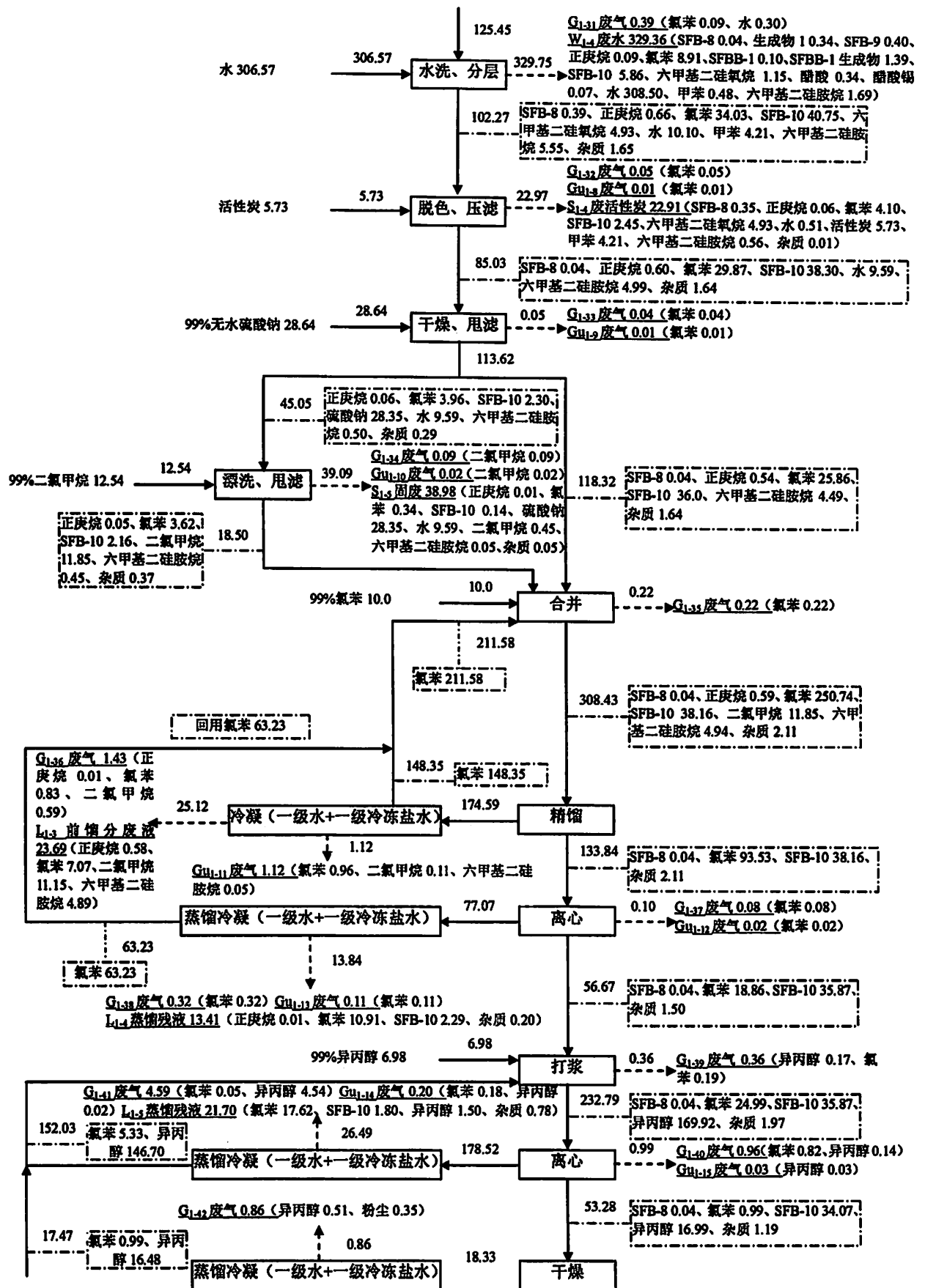


图 3.3.1-1.2 索非布韦生产 SFB-10 工段物料平衡图 (t/a)

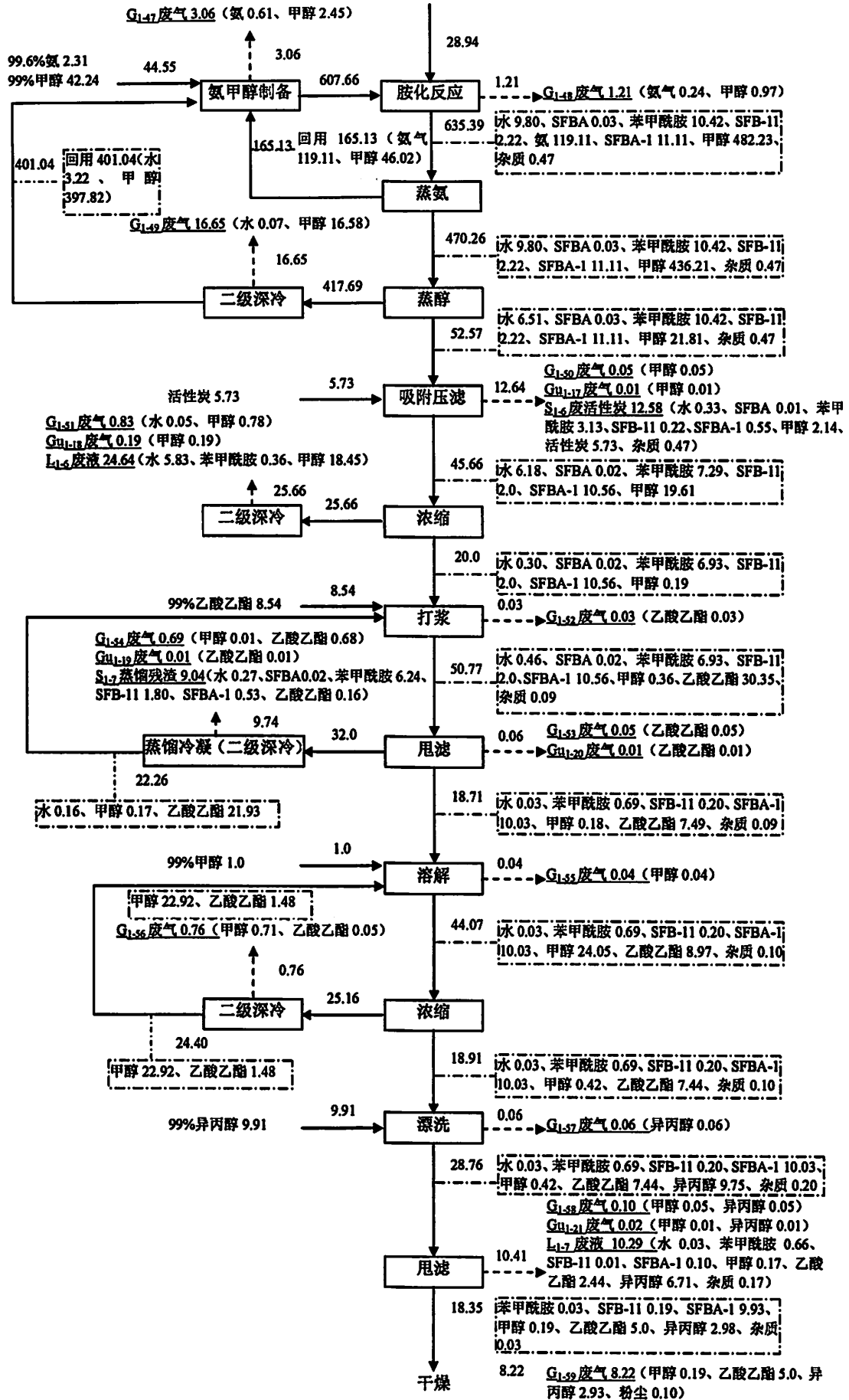
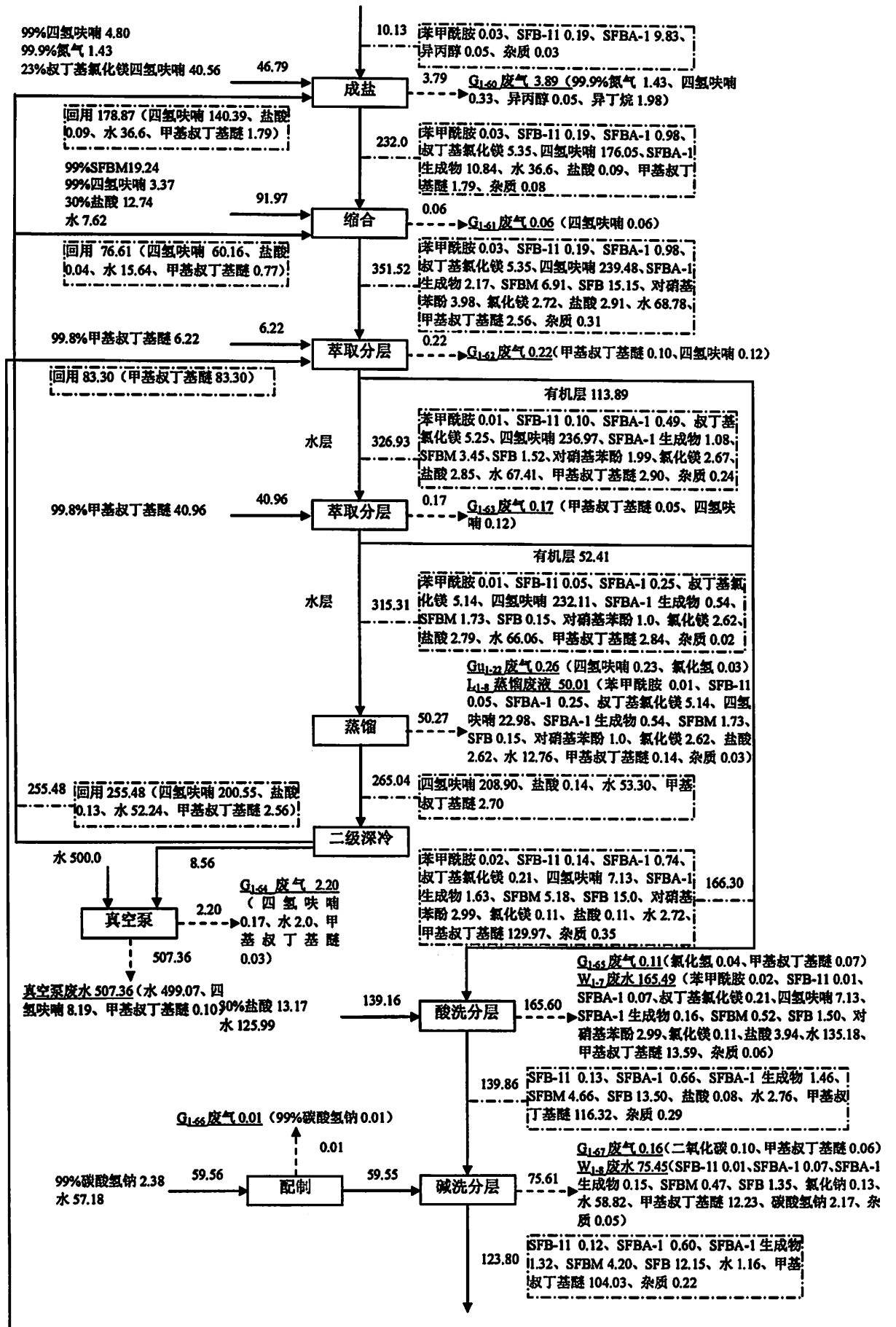


图 3.3.1-1.4 索非布韦生产 SFBA-1 工段物料平衡图 (t/a)



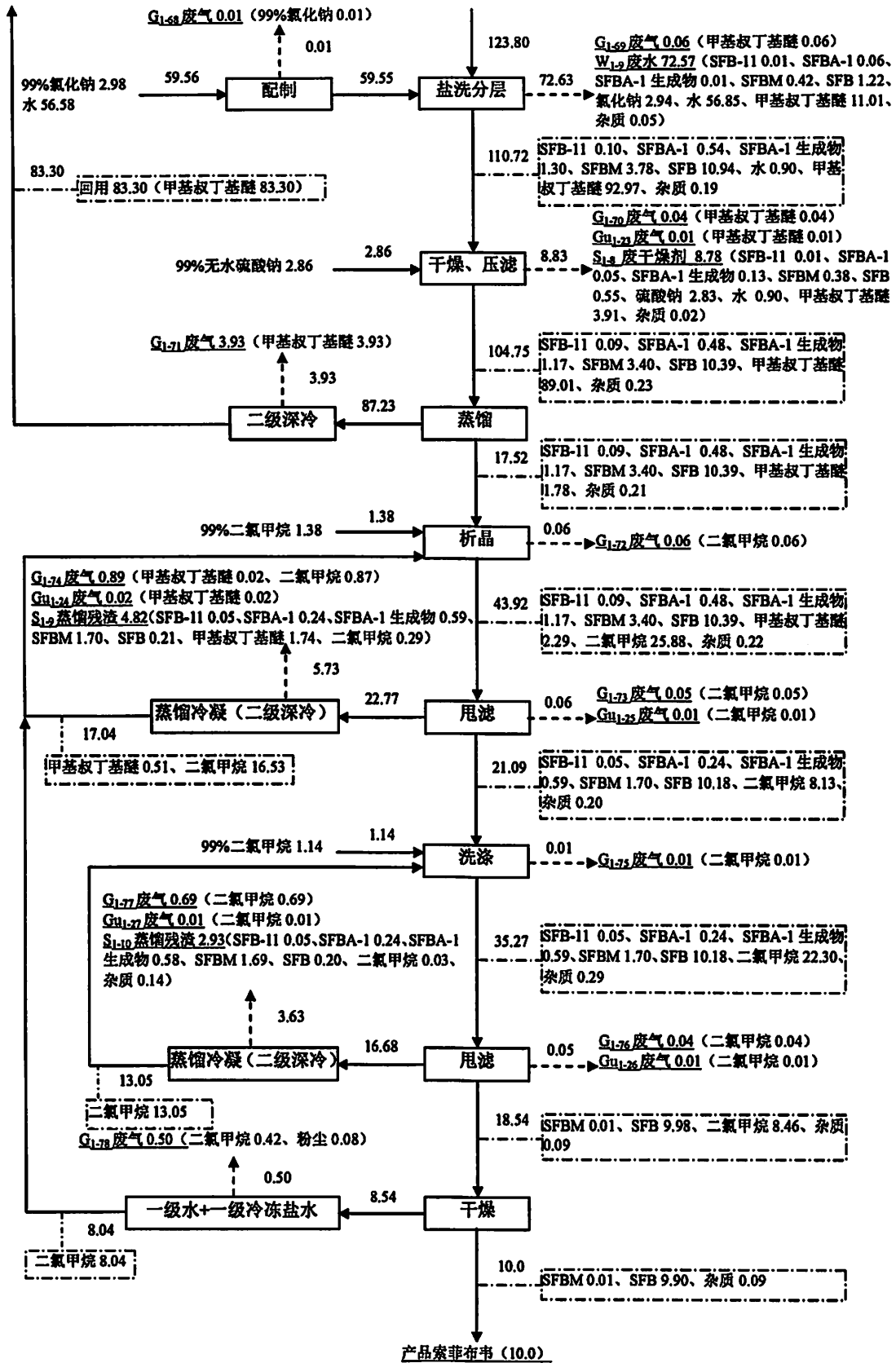


图 3.3.1-1.5 索非布韦 SF6 工段生产物料平衡图 (t/a)

替卡格雷

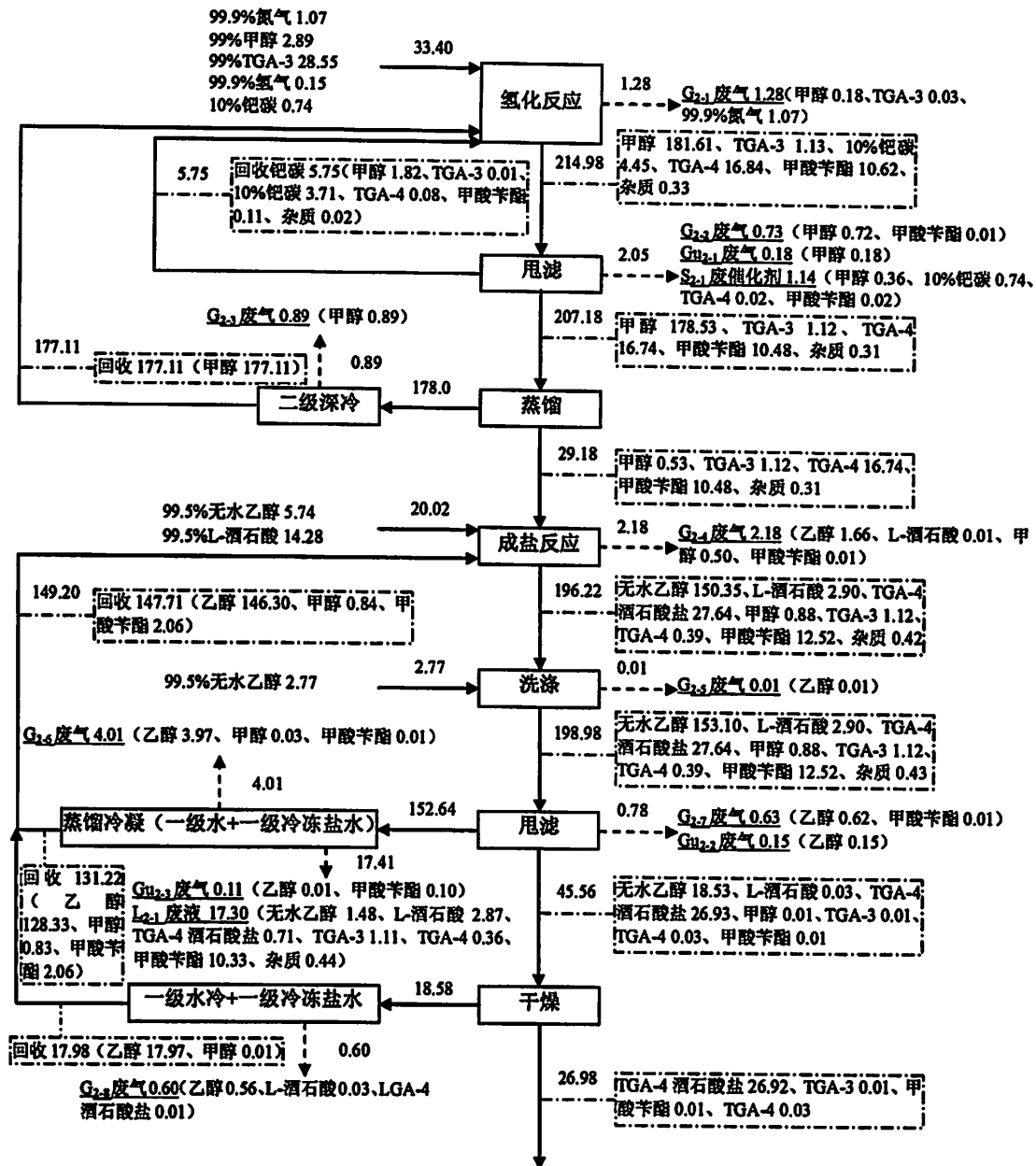
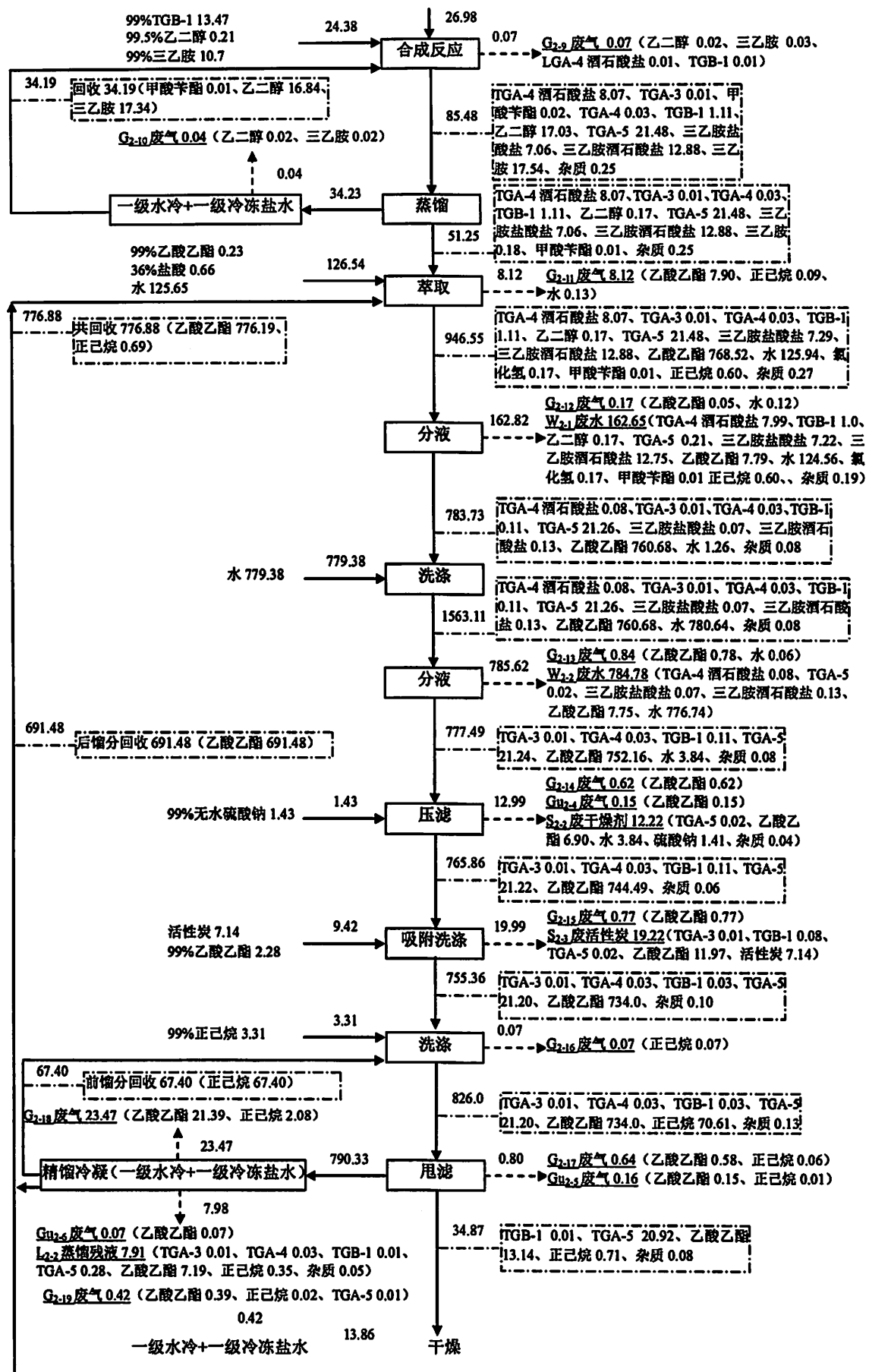


图 3.3.2-1.1 替卡格雷生产 TGA-4 工段物料平衡图 (t/a)



回收 13.44 (乙酸乙酯 12.75, 正己烷 0.69) 图 3.3.2-1.2 替卡格雷生产 TG-5 工段物料平衡图 (t/a)

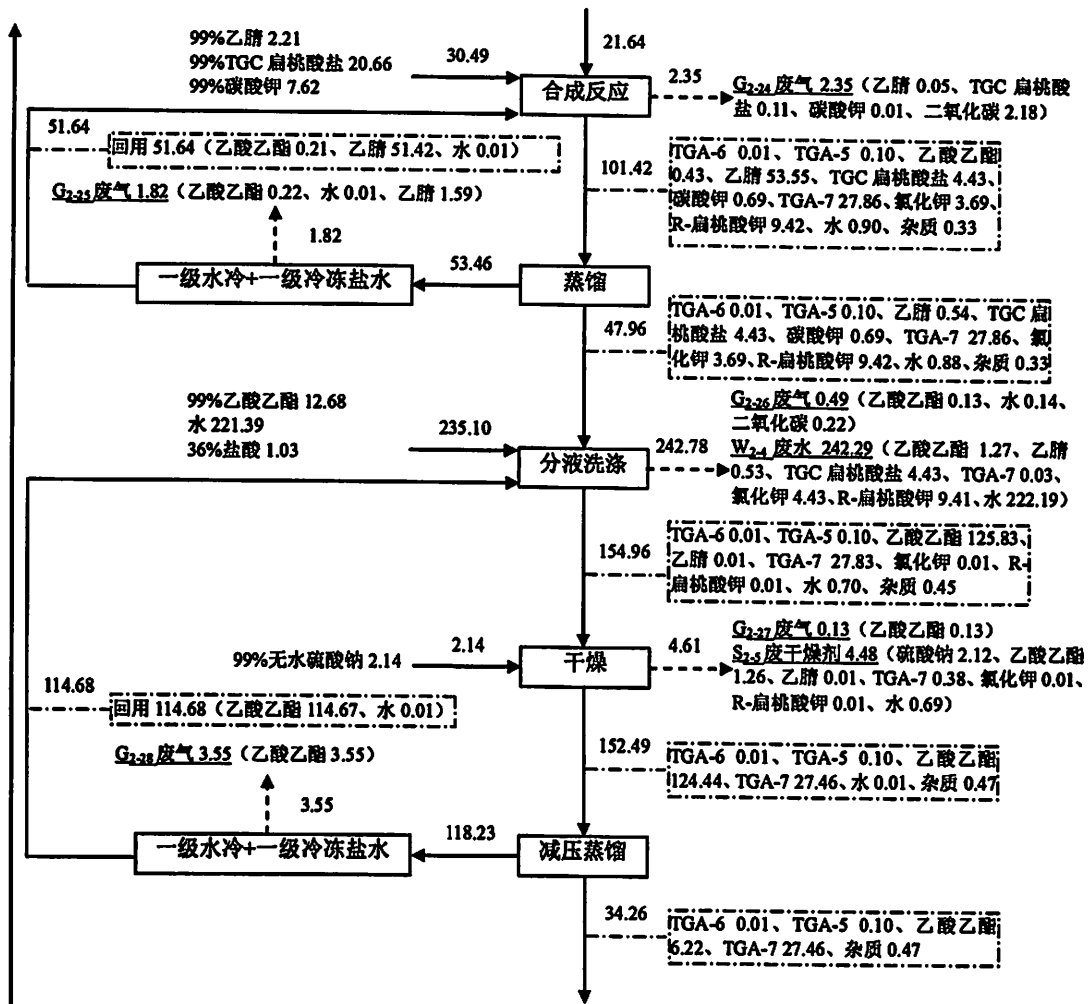


图 3.3.2-1.4 普卡格雷生产 TGA-7 工段物料平衡图 (t/a)

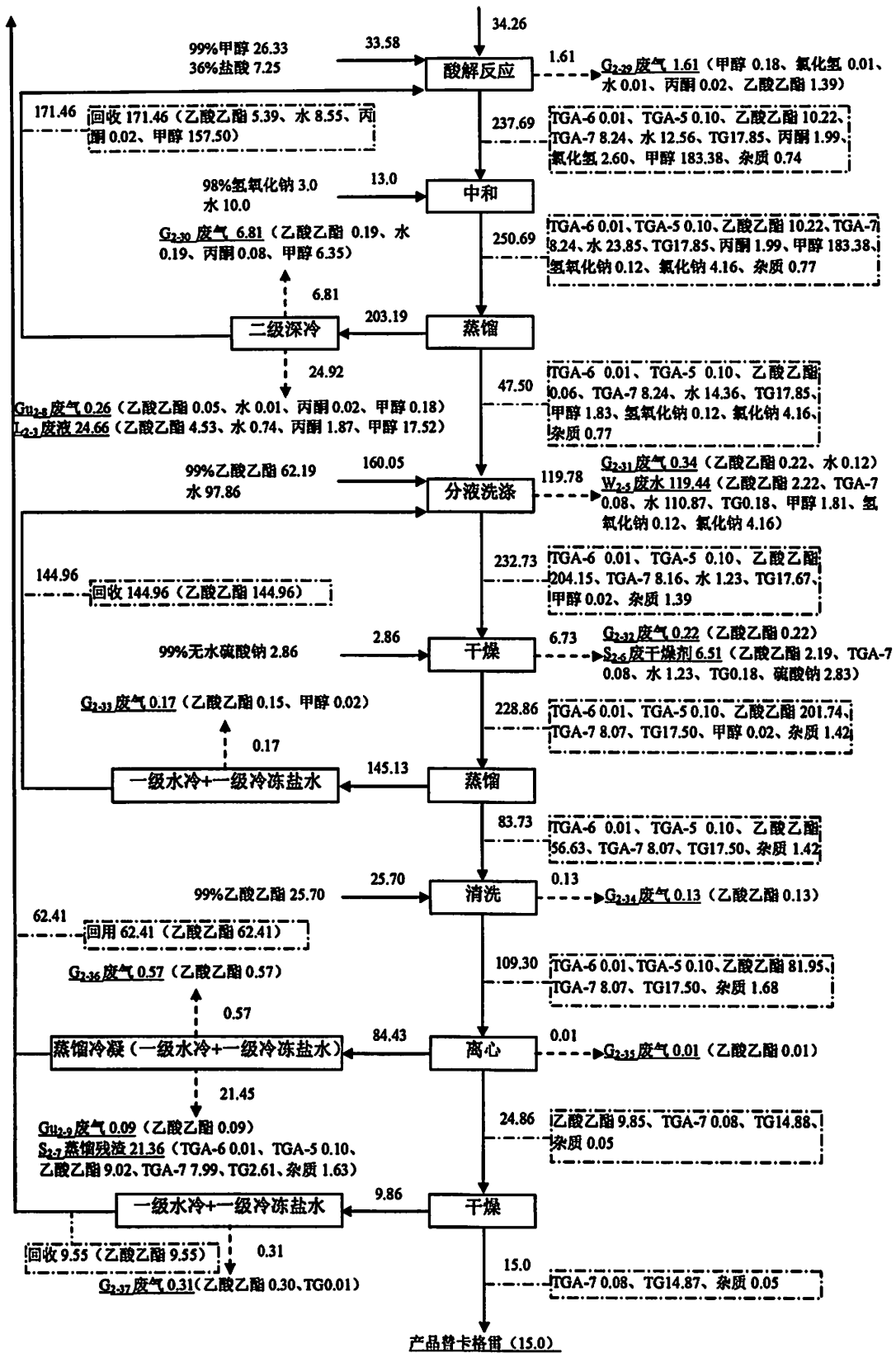
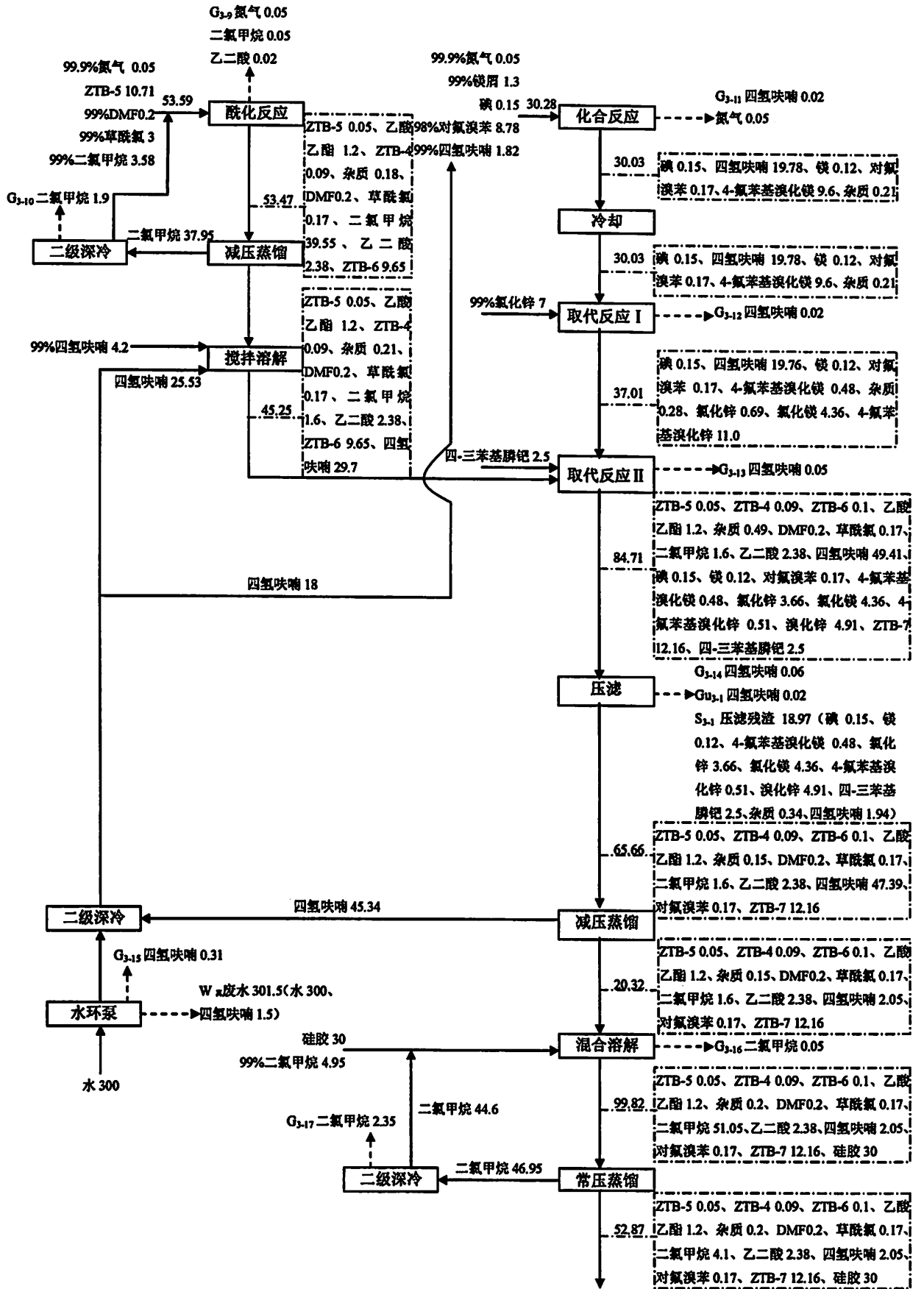


图 3.3.2-1.5 替卡格雷生产 TG 工段物料平衡图 (t/a)



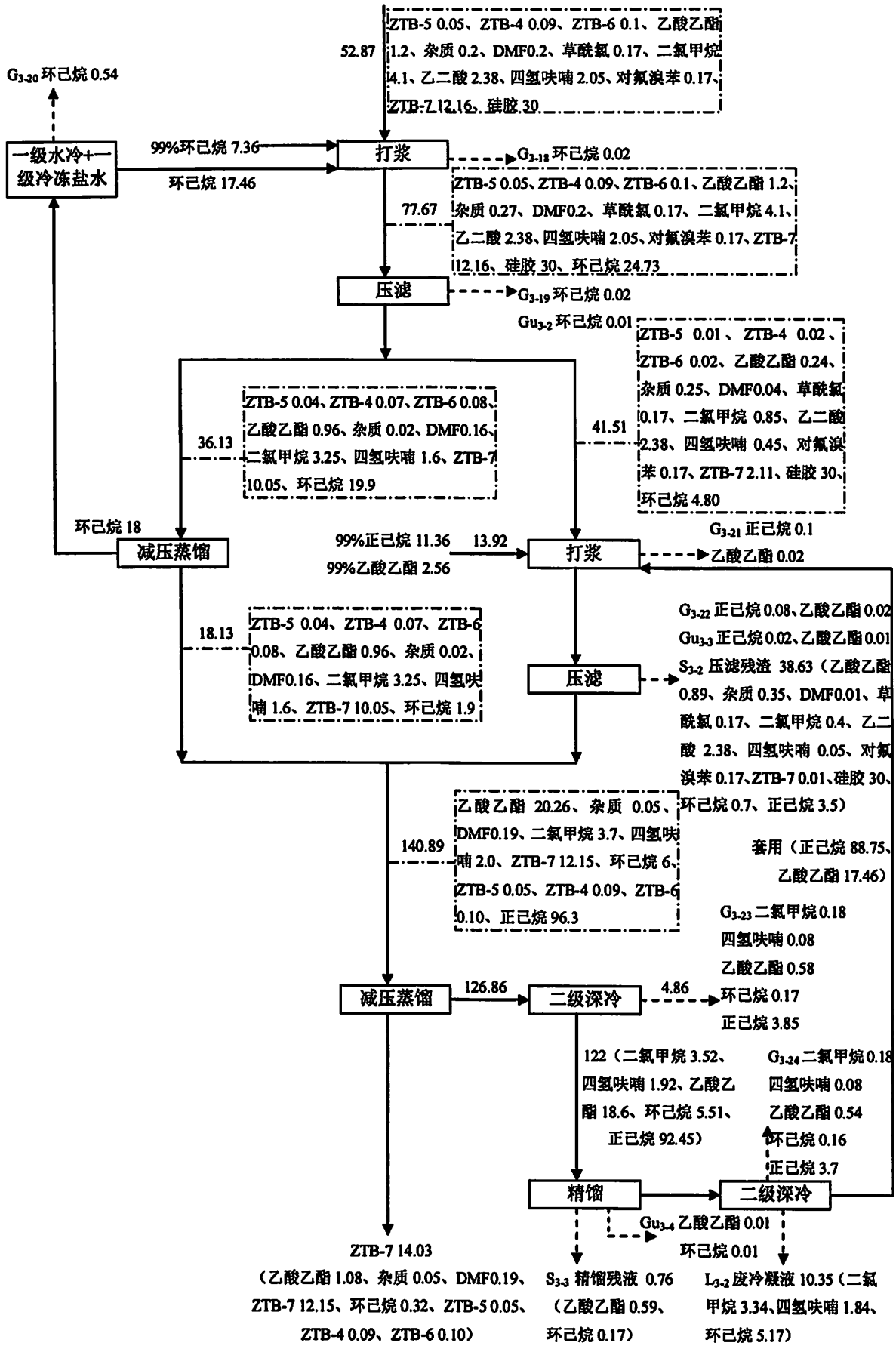


图 3.3.3-1.2 依泽普米贝生产 ZTB-7 工段物料平衡图 (t/a)

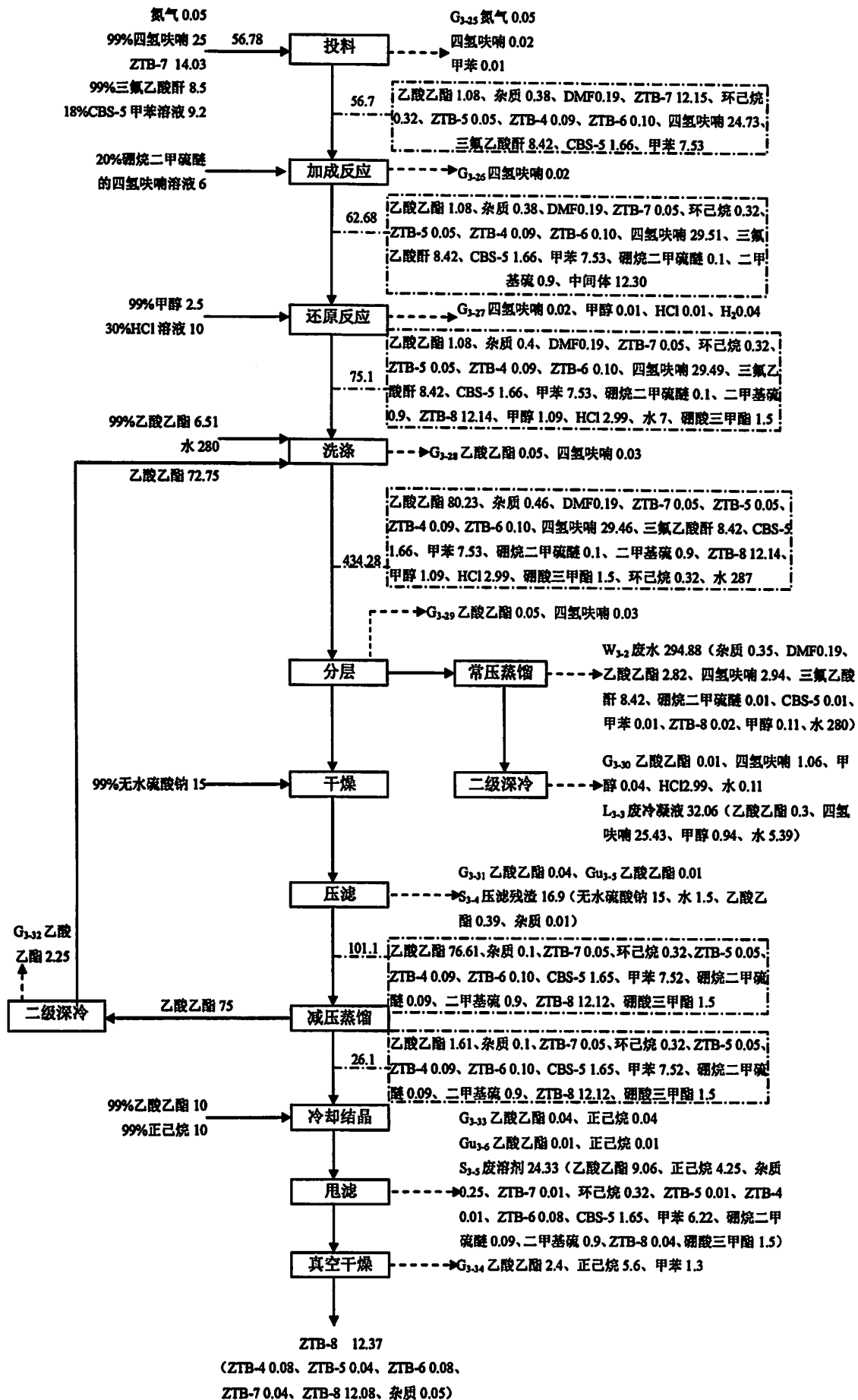


图 3.3.3-1.3 依泽替米贝生产 ZTB-8 工段物料平衡图 (t/a)

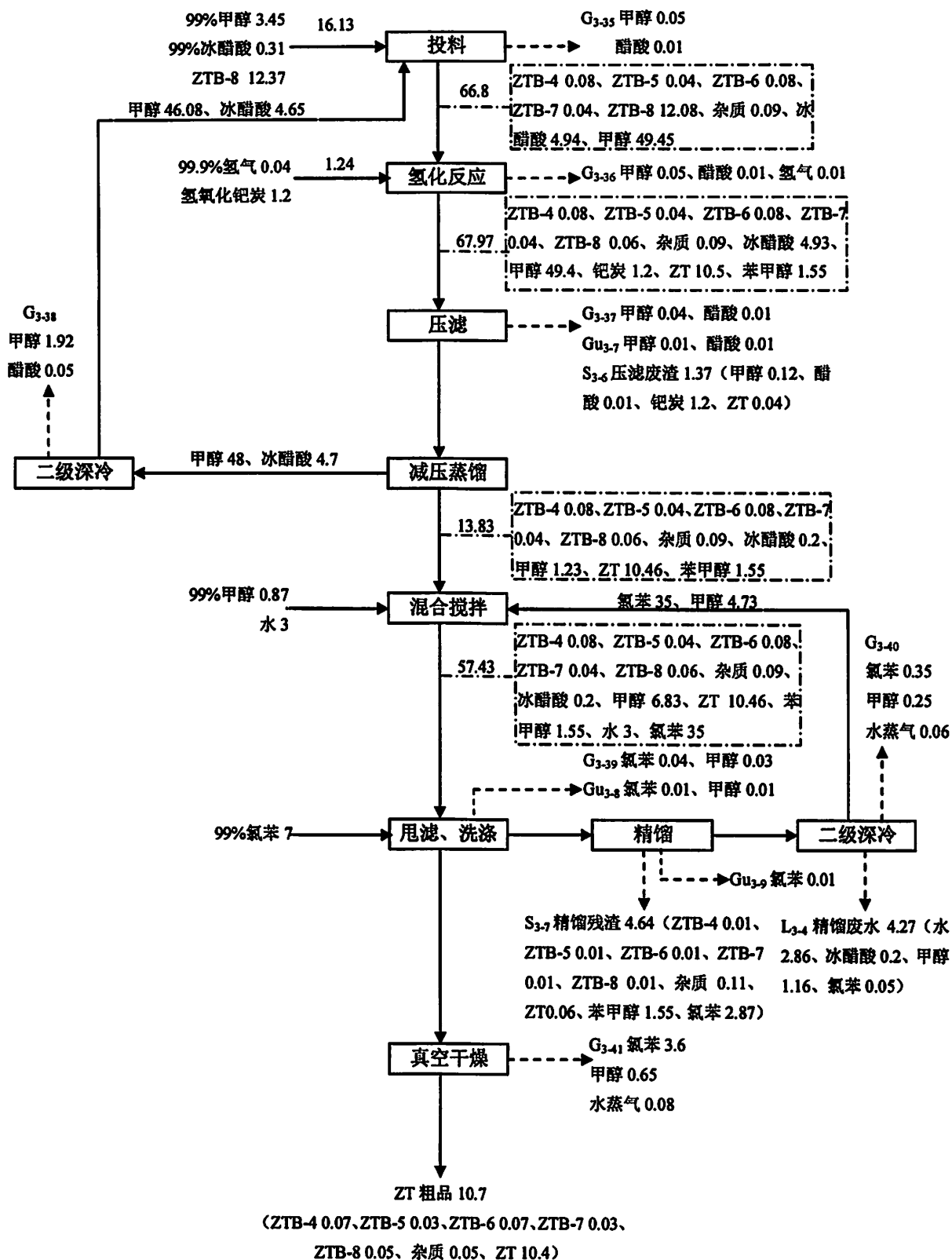


图 3.3.3-1.4 依泽替米贝生产 ZT 粗品工段物料平衡图 (t/a)

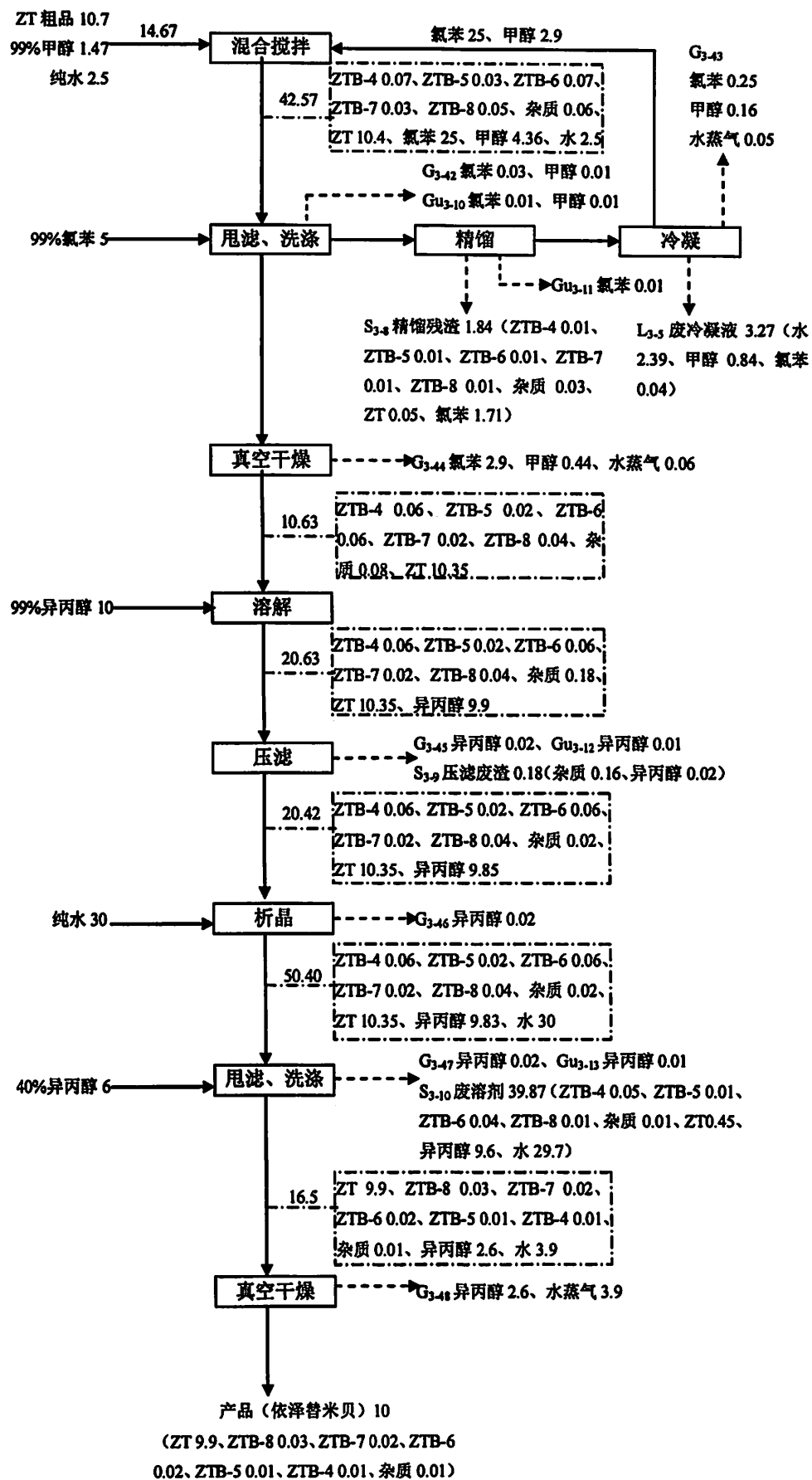


图 3.3.3-1.5 依泽替米贝生产 ZT 精制工段物料平衡图 (t/a)

普瑞巴林

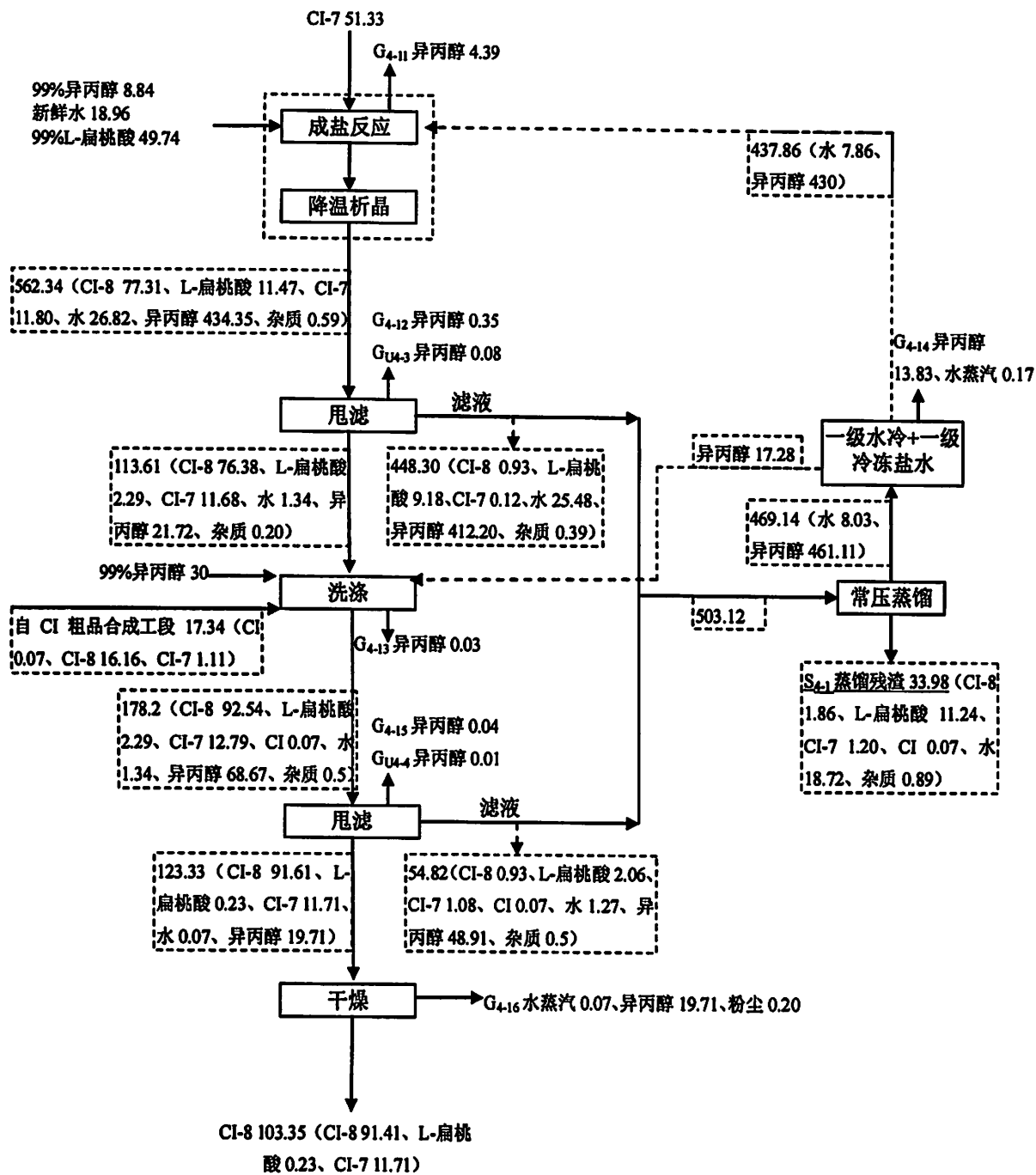


图 3.3.4-1.2 普瑞巴林产品生产 CI-8 工段物料平衡图 (t/a)

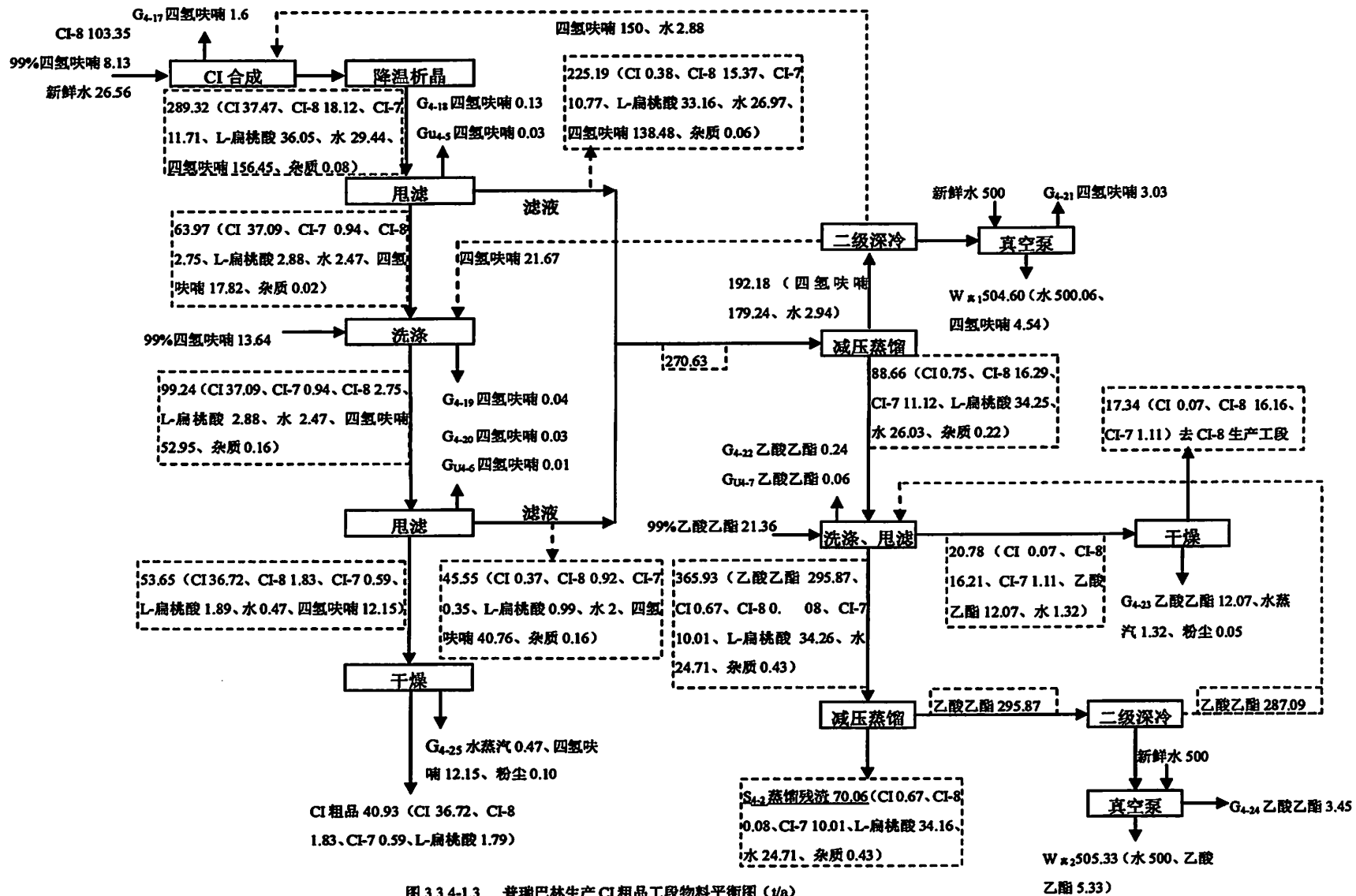


图 3.3.4-1.3 普瑞巴林生产 CI 粗品工段物料平衡图 (t/a)

硫酸双胍屈嗪

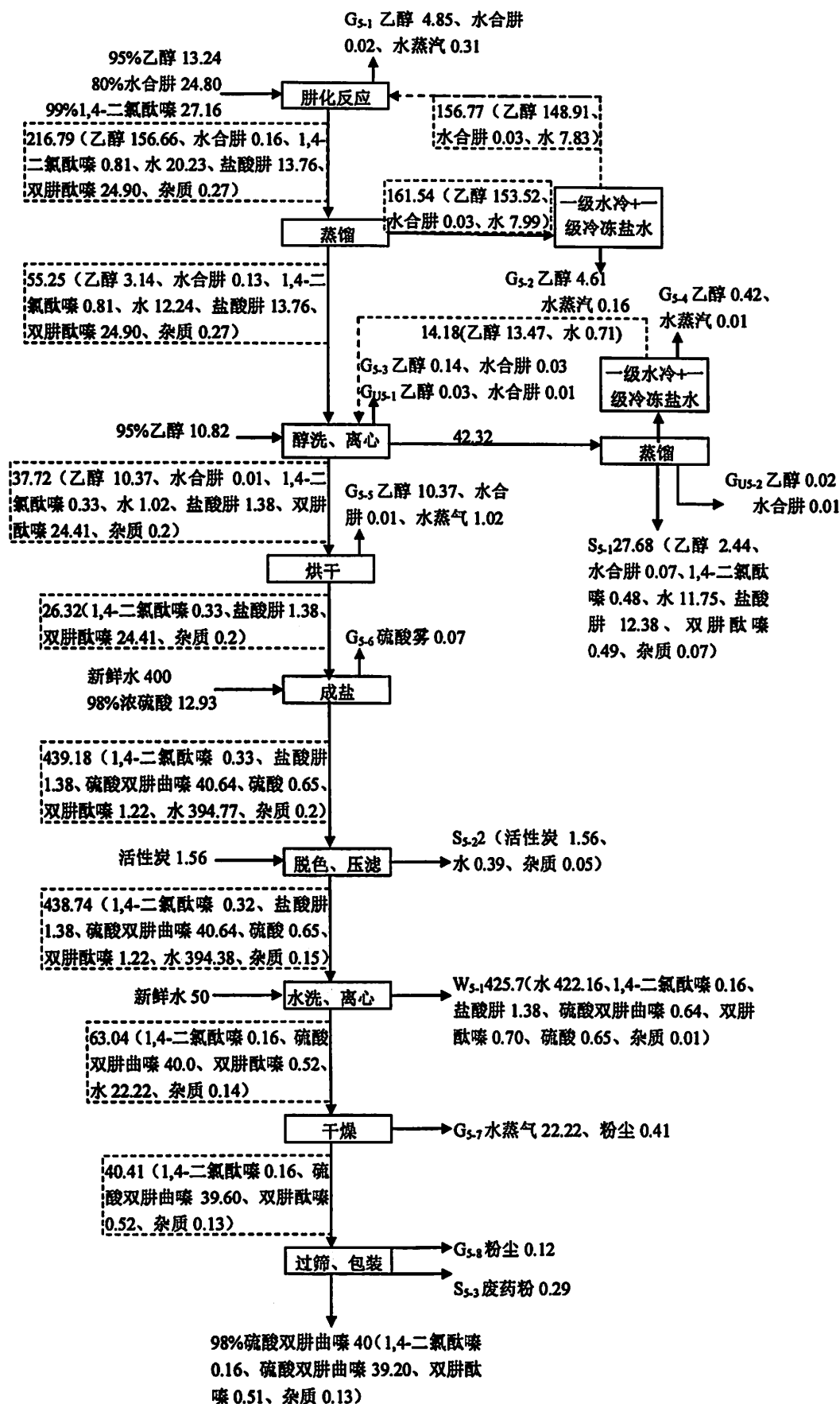


图 3.3.5-1 硫酸双脬脬产品物料平衡图 (t/a)

吉非替尼

吉非替尼

吉非替尼 (吉非替尼) 是一种口服的

吉非替尼 (吉非替尼) 是一种口服的酪氨酸激酶抑制剂 (TKI)，用于治疗

吉非替尼 (吉非替尼) 是一种口服的酪氨酸激酶抑制剂 (TKI)，用于治疗

吉非替尼 (吉非替尼) 是一种口服的酪氨酸激酶抑制剂 (TKI)，用于治疗

吉非替尼 (吉非替尼) 是一种口服的酪氨酸激酶抑制剂 (TKI)，用于治疗

吉非替尼 (吉非替尼) 是一种口服的酪氨酸激酶抑制剂 (TKI)，用于治疗

吉非替尼 (吉非替尼) 是一种口服的酪氨酸激酶抑制剂 (TKI)，用于治疗

吉非替尼 (吉非替尼) 是一种口服的酪氨酸激酶抑制剂 (TKI)，用于治疗

吉非替尼 (吉非替尼) 是一种口服的酪氨酸激酶抑制剂 (TKI)，用于治疗

吉非替尼 (吉非替尼) 是一种口服的酪氨酸激酶抑制剂 (TKI)，用于治疗

吉非替尼 (吉非替尼) 是一种口服的酪氨酸激酶抑制剂 (TKI)，用于治疗

吉非替尼 (吉非替尼) 是一种口服的酪氨酸激酶抑制剂 (TKI)，用于治疗

吉非替尼 (吉非替尼) 是一种口服的酪氨酸激酶抑制剂 (TKI)，用于治疗

吉非替尼 (吉非替尼) 是一种口服的酪氨酸激酶抑制剂 (TKI)，用于治疗

吉非替尼 (吉非替尼) 是一种口服的酪氨酸激酶抑制剂 (TKI)，用于治疗

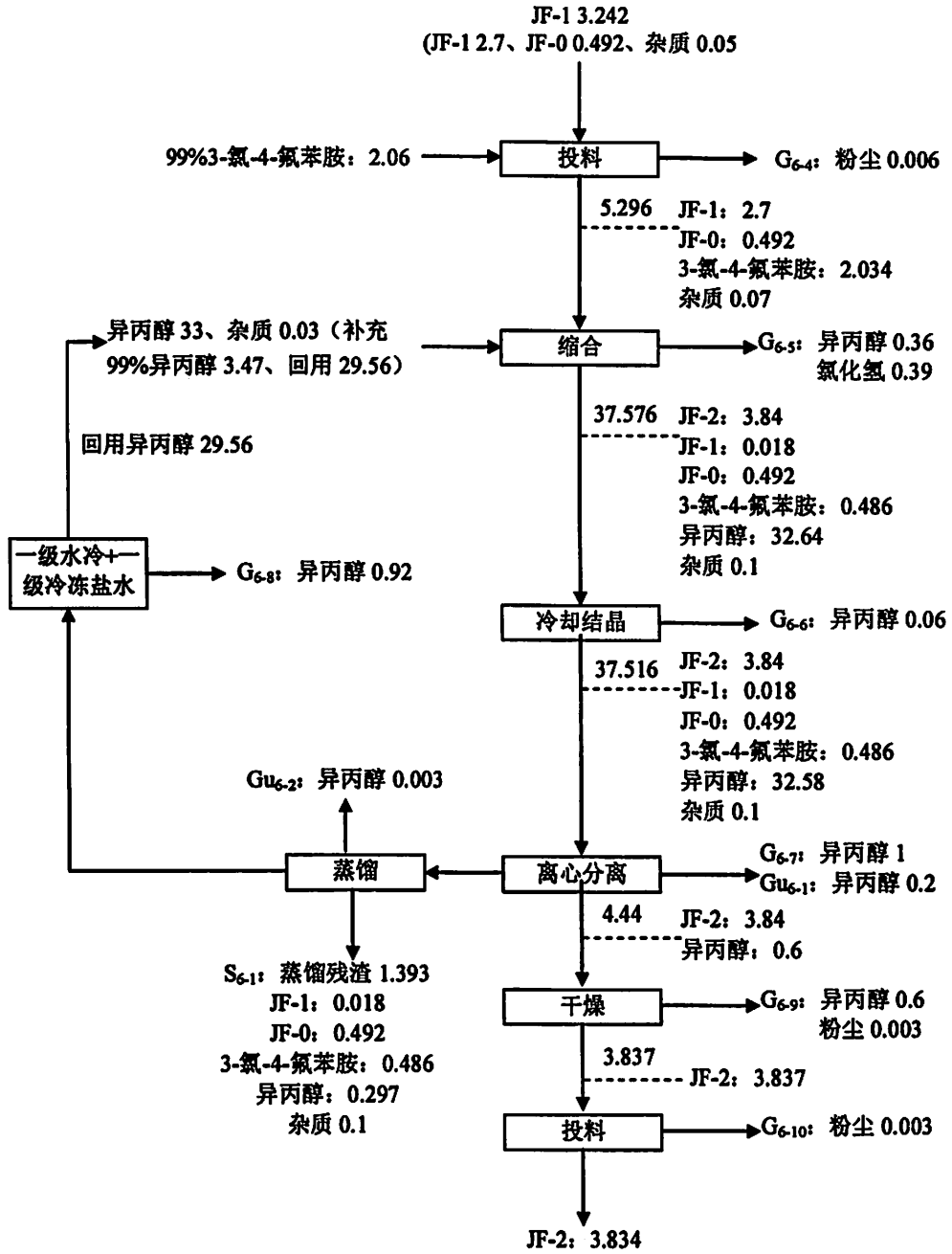


图 3.3.6-1.2 吉非替尼生产 JF-2 工段物料平衡图 (t/a)

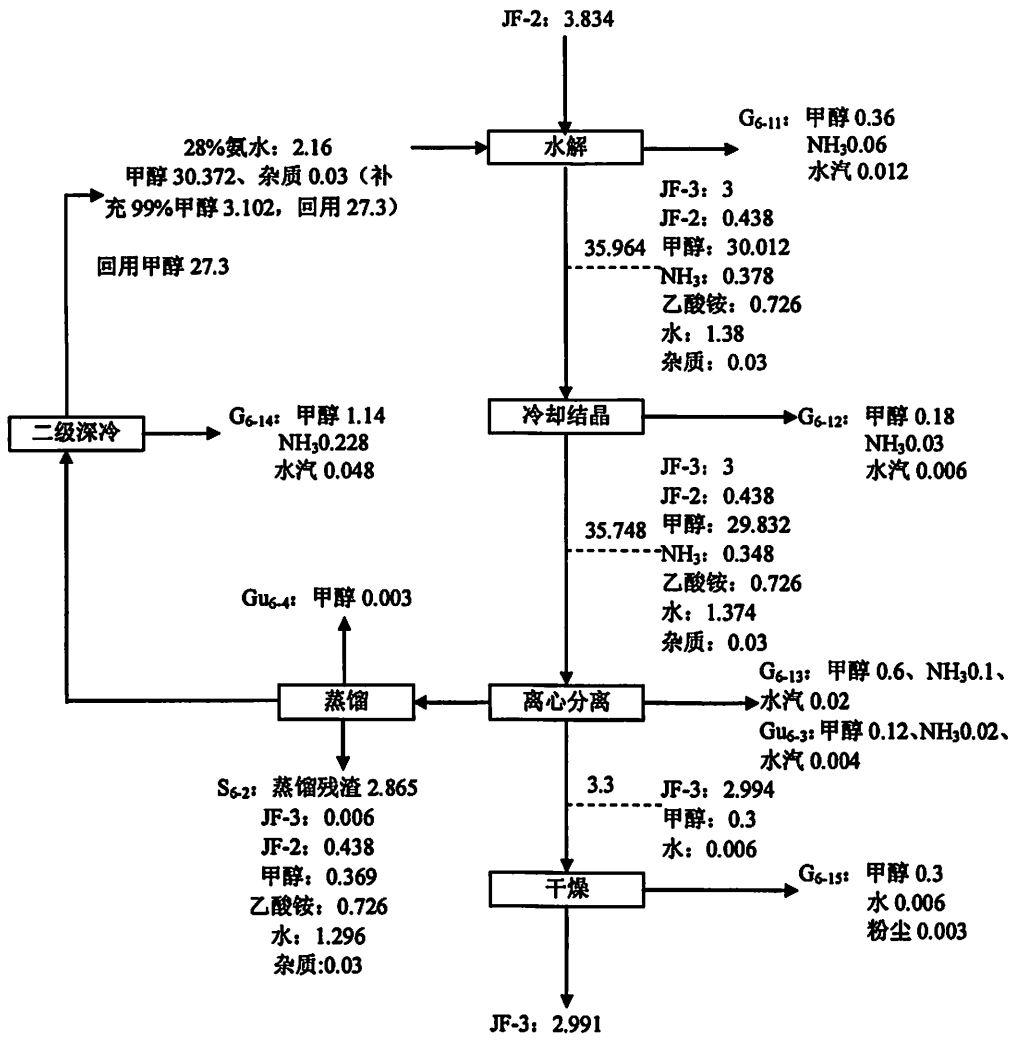


图 3.3.6-1.3 吉非替尼生产 JF-3 工段物料平衡图 (t/a)

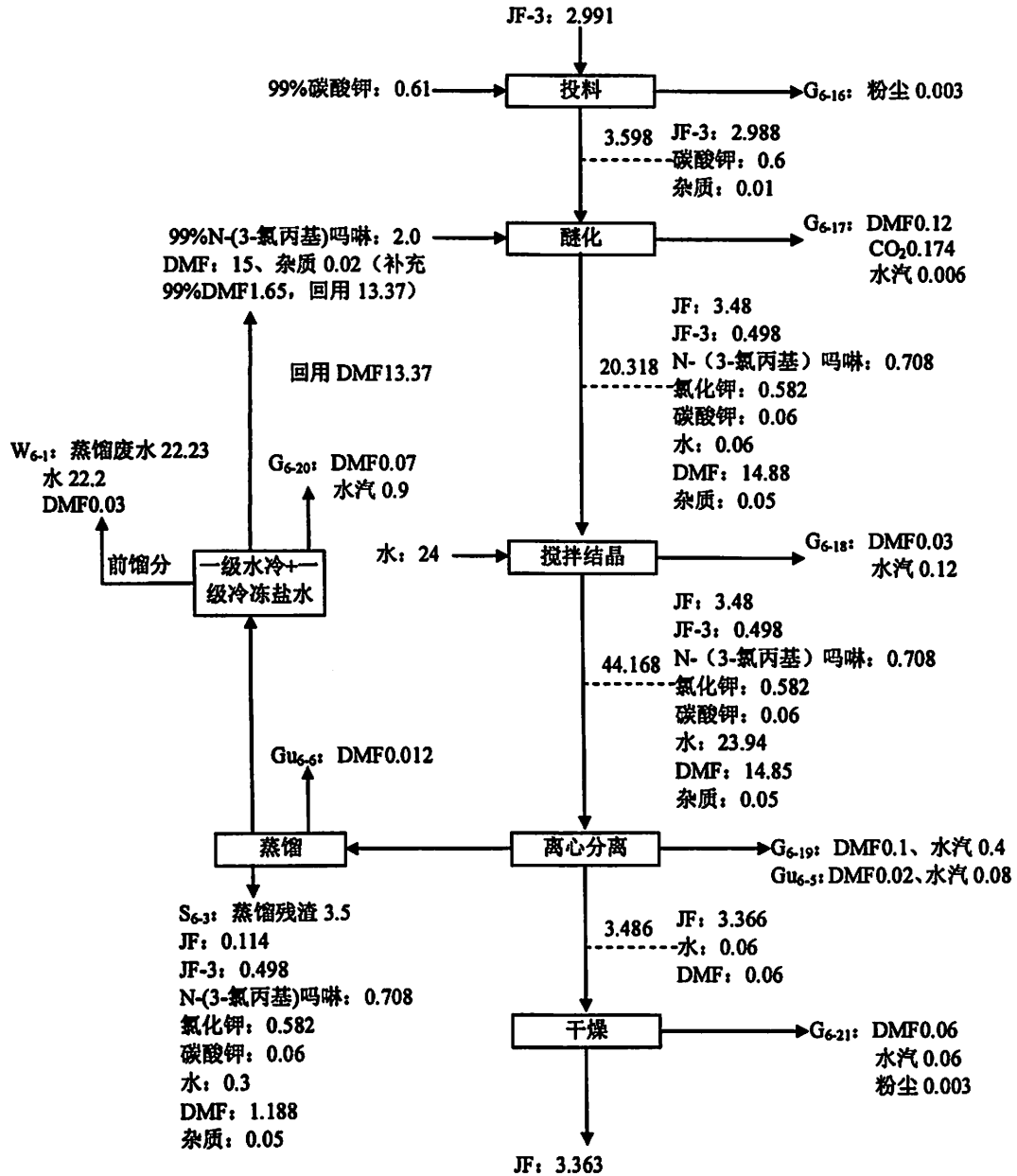


图 3.3.6-1.4 吉非替尼生产 JF 合成工段物料平衡图 (t/a)

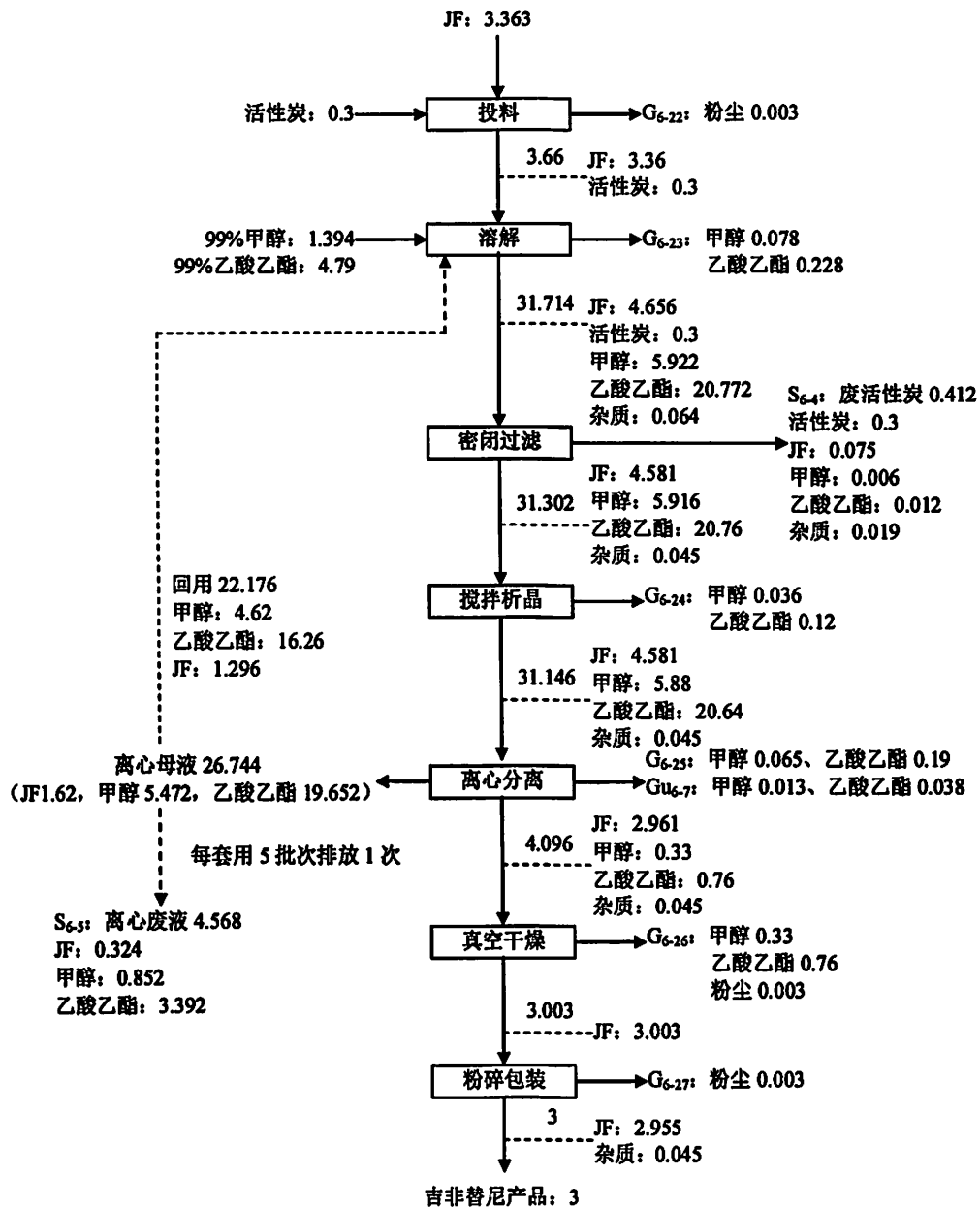


图 3.3.6-1.5 吉非替尼生产 JF 精制工段物料平衡图(t/a)

来那度胺

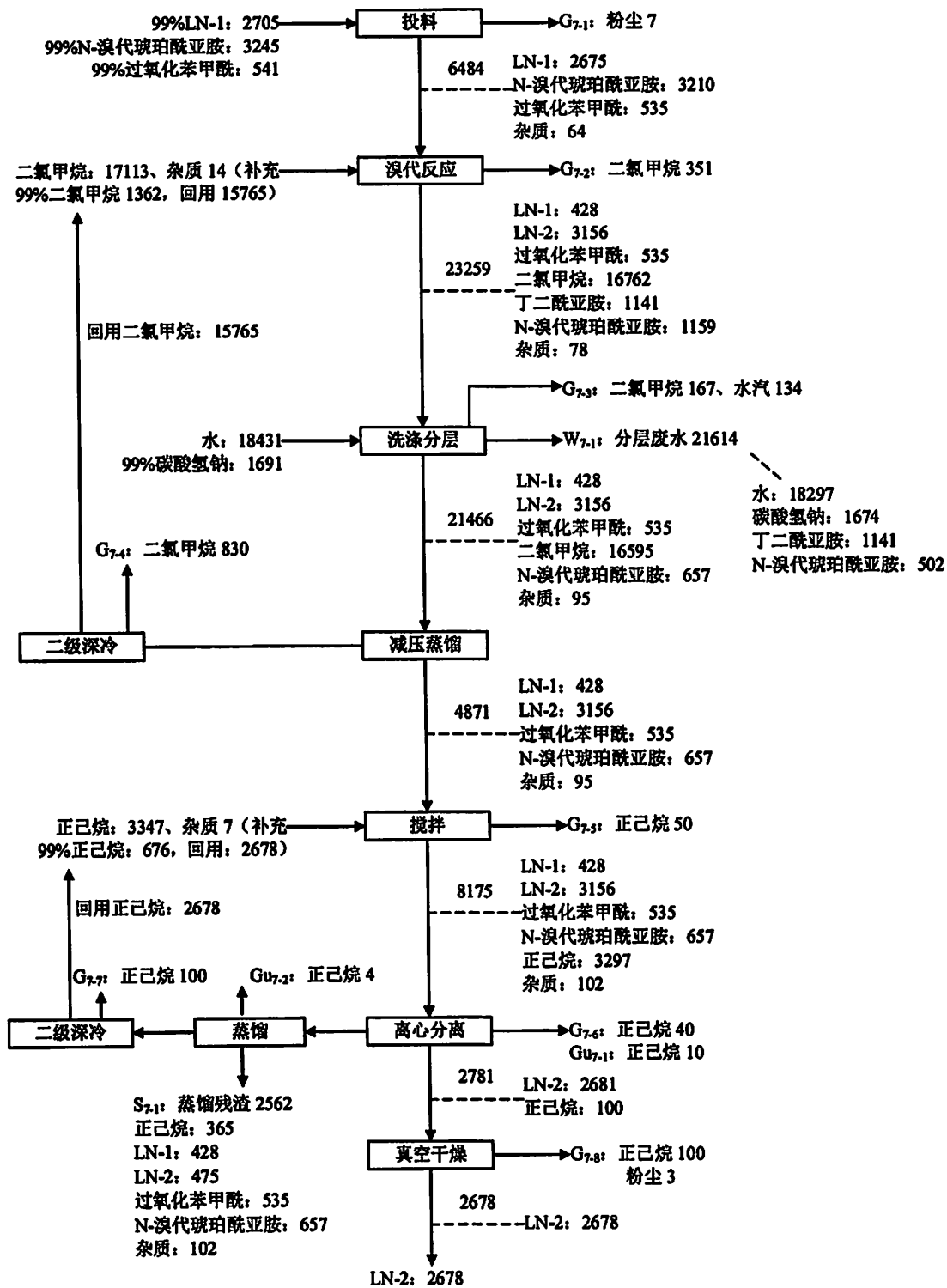


图 3.3.7-1.1 来那度胺生产 LN-2 工段物料平衡图 (t/a)

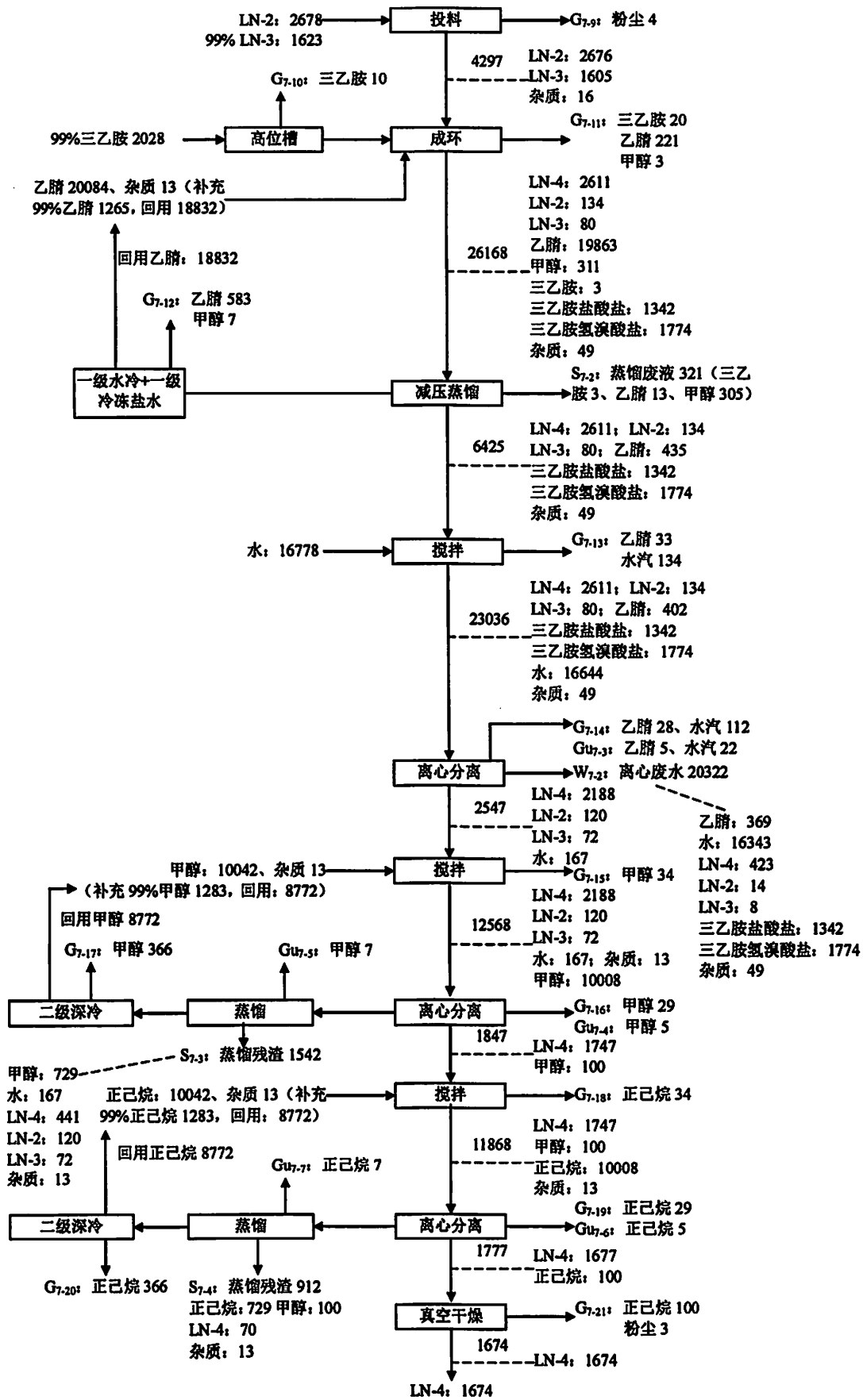


图 3.3.7-1.2 来那度胺生产 LN-4 工段物料平衡图 (t/a)

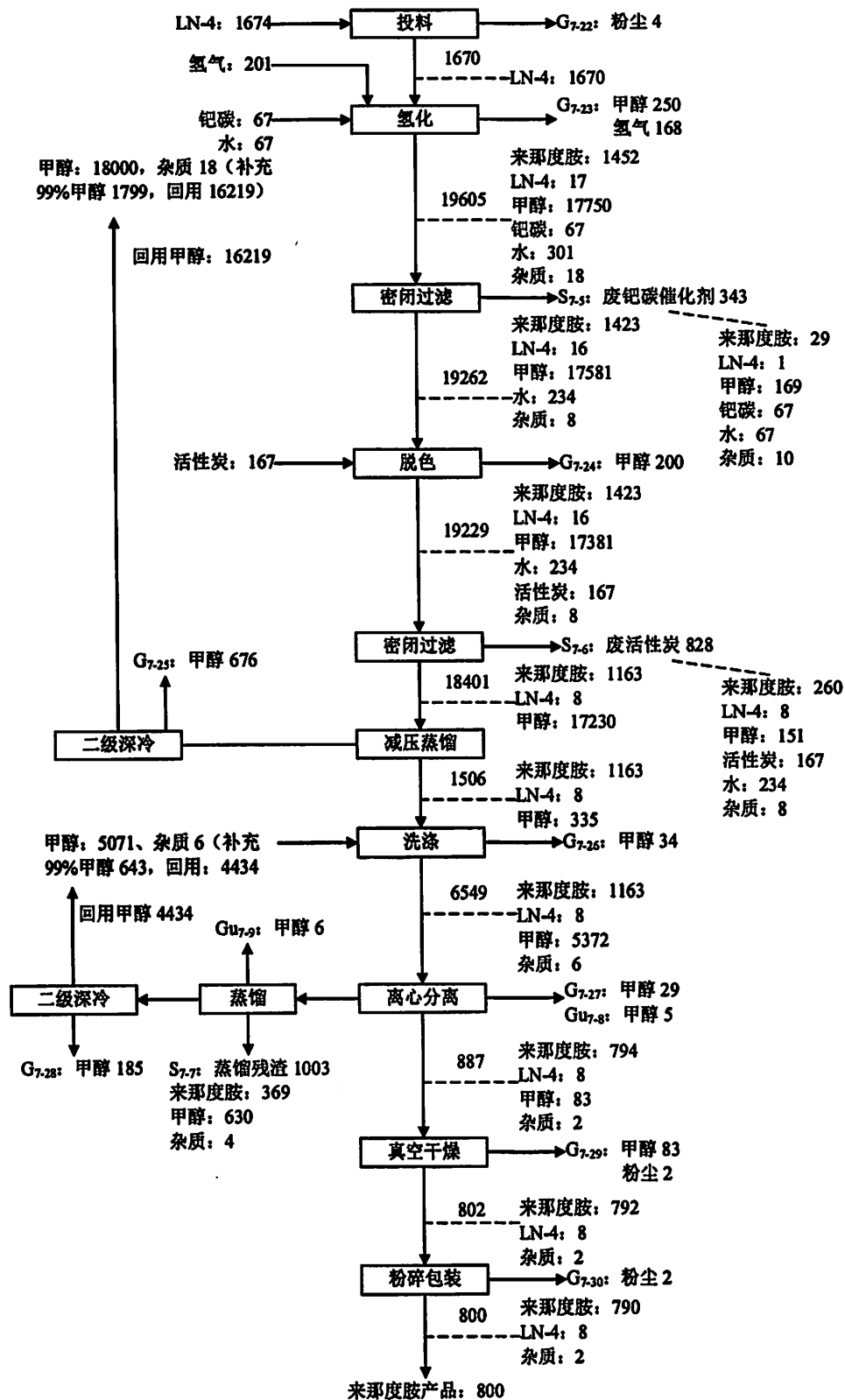


图 3.3.7-1.3 来那度胺生产 LN 合成及精制工段物料平衡图 (kg/a)